

Alumiinikehyksinen liukuovi, yläkantoinen - asennusohje

09/2025



LASITEHDAS.COM

Ennen asennusta

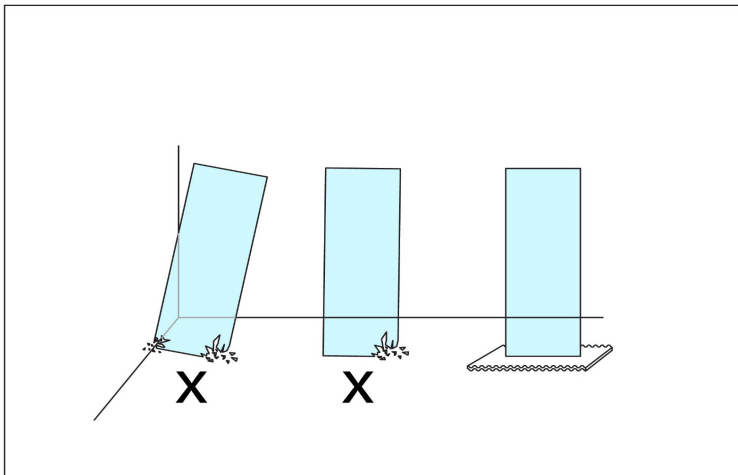
Lue ohjeet huolellisesti ennen asennuksen aloitusta. Tarkista että tuote on ehjä ennen asennuksen aloitusta.

NOSTA HALLITUSTI

Älä työskentele yksin. Suosittelemme, että lasia nostaa aina vähintään kaksi henkilöä. Kun nostat lasin maasta, varo ettei mikään kulmista osu lattiaan. Jos lasin kulma osuu lattiaan, tämä voi johtaa sen rikkoutumiseen.

LASIEN SÄILYTYS

Säilytä ja kuljeta lasit aina pystyasennossa. Älä milloinkaan laske niitä lattialle. Laattalattia on pahin mahdollinen säilytyspaikka. Laita lasien alle paksuja pahveja tai lautoja ja aseta ne varovasti nojaamaan seinää vasten. Muista käyttää pehmustetta myös lasin ja seinän välissä.



Tarvittavat työkalut ja tarvikkeet

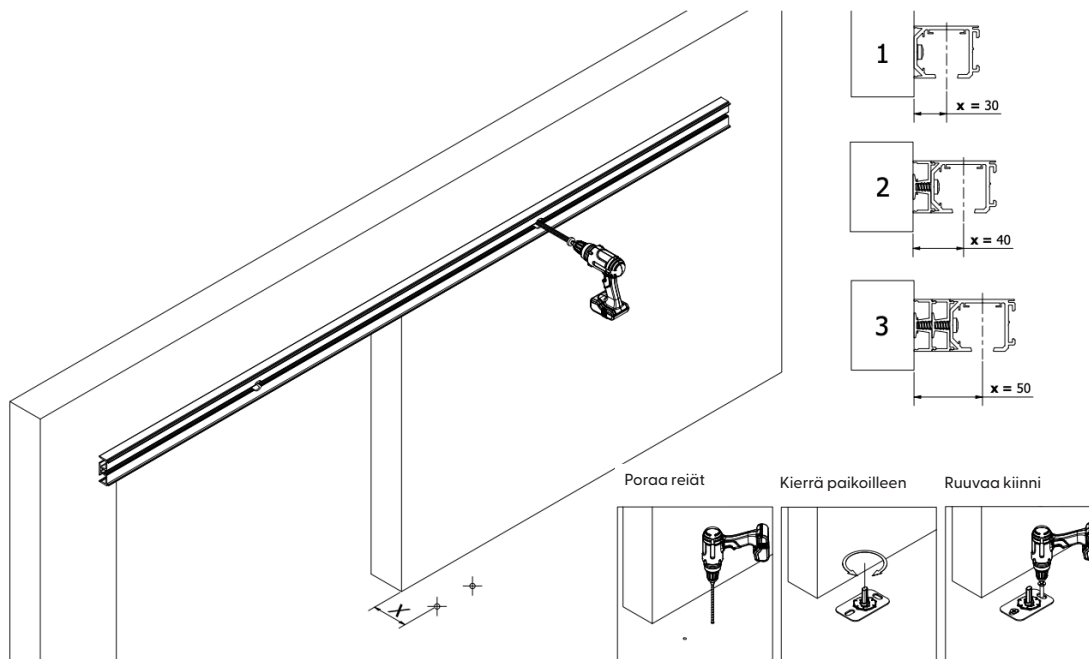
- Ruuvinväännin tai ruuvimeisseli
- Uppo- tai matalakantaisia ruuveja
- Rakennusliimaa
- Silikoonimassaa porausreikien täyttöön, mikäli ovi tulee kosteisiin tiloihin

Asennus

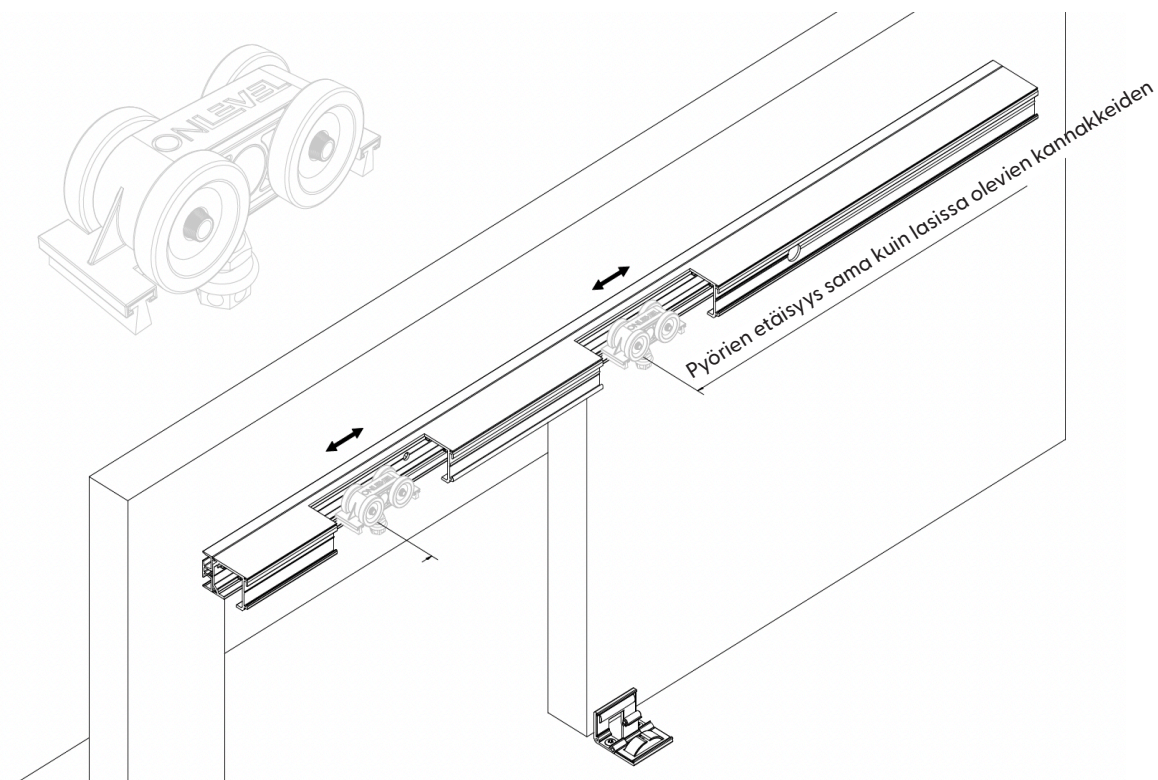
1. Kiinnitä yläkisko, varmista kiskon korkeus tilauksesta, jotta asennat sen sovittuun korkeuteen.

Lisävarusteena kiskon taakse on saatavana 10 mm korokelistoja, jos kisko tarvitsisi saada ulommas esimerkiksi oven pielen listojen takia.

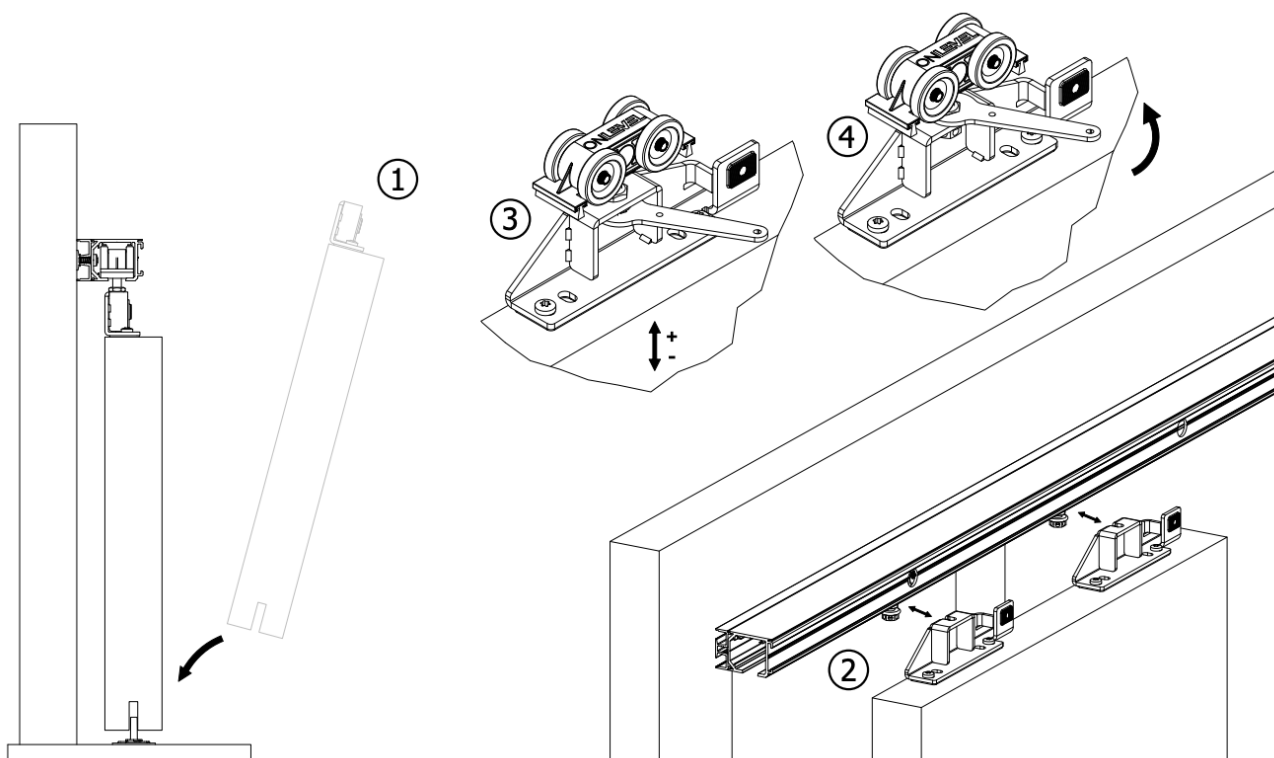
Kiinnitä myös alaohjuri lattiaan.



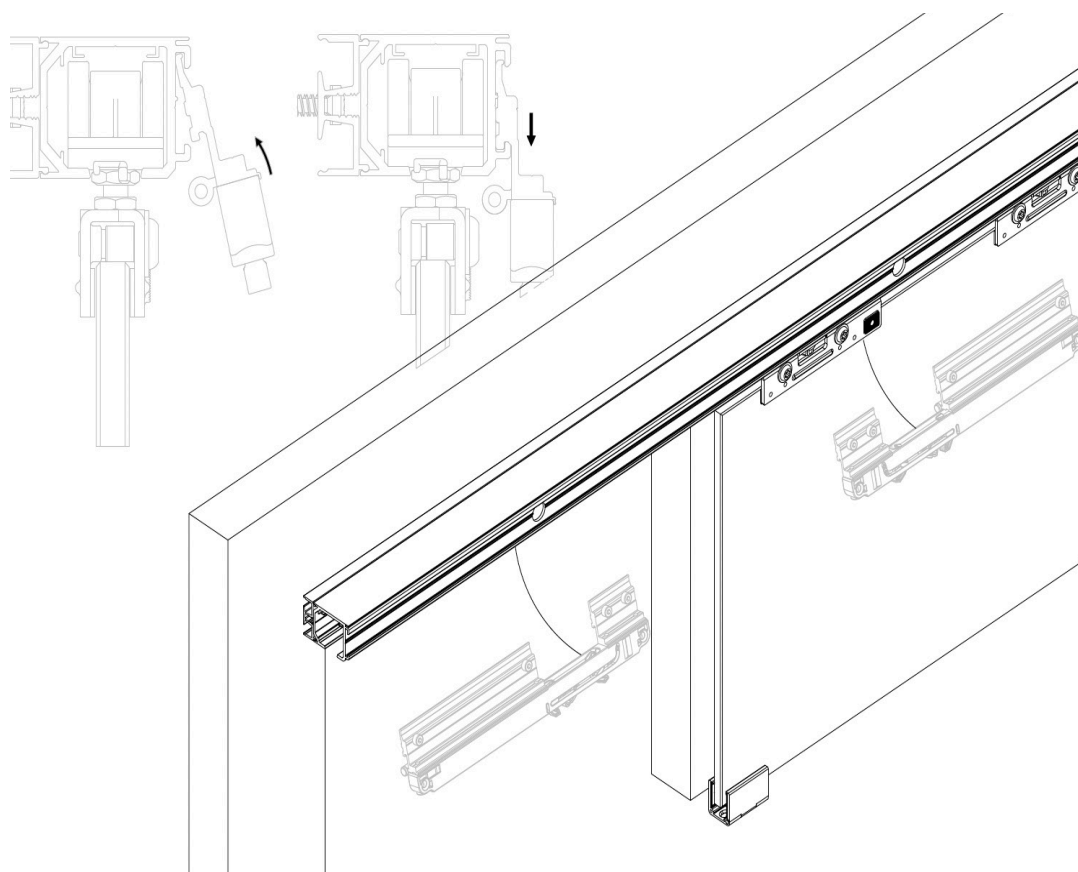
3. Pyörästöt ovat valmiina kiskon sisällä, siirrä ne samalle leveydelle lasien kannakkeiden kanssa.



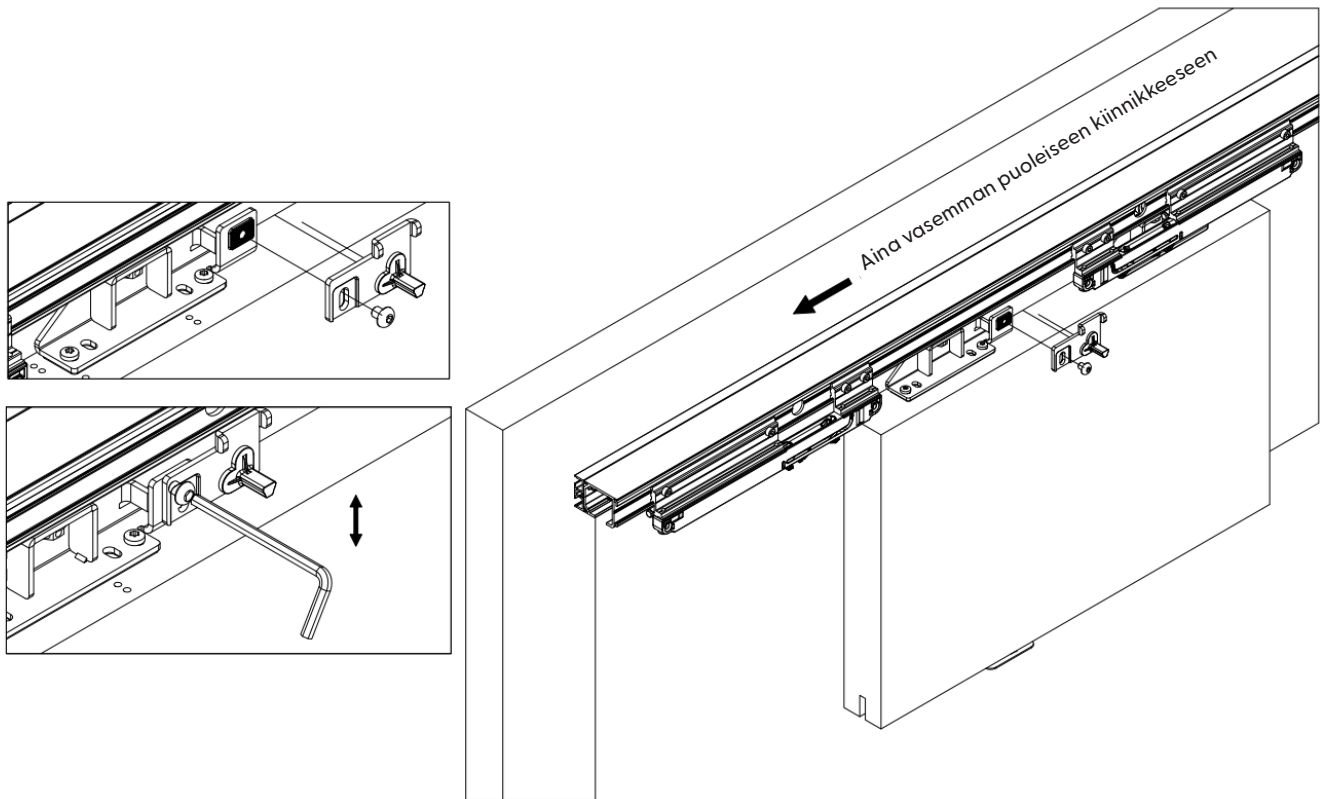
4. Nosta ovi kannakkeisiin ja kiinnitä se. Kannakkeissa on pieni säätövara ylös- ja alaspäin. Muista ovea nostaessa kohdistaa se alaohjureiden kanssa linjaan.



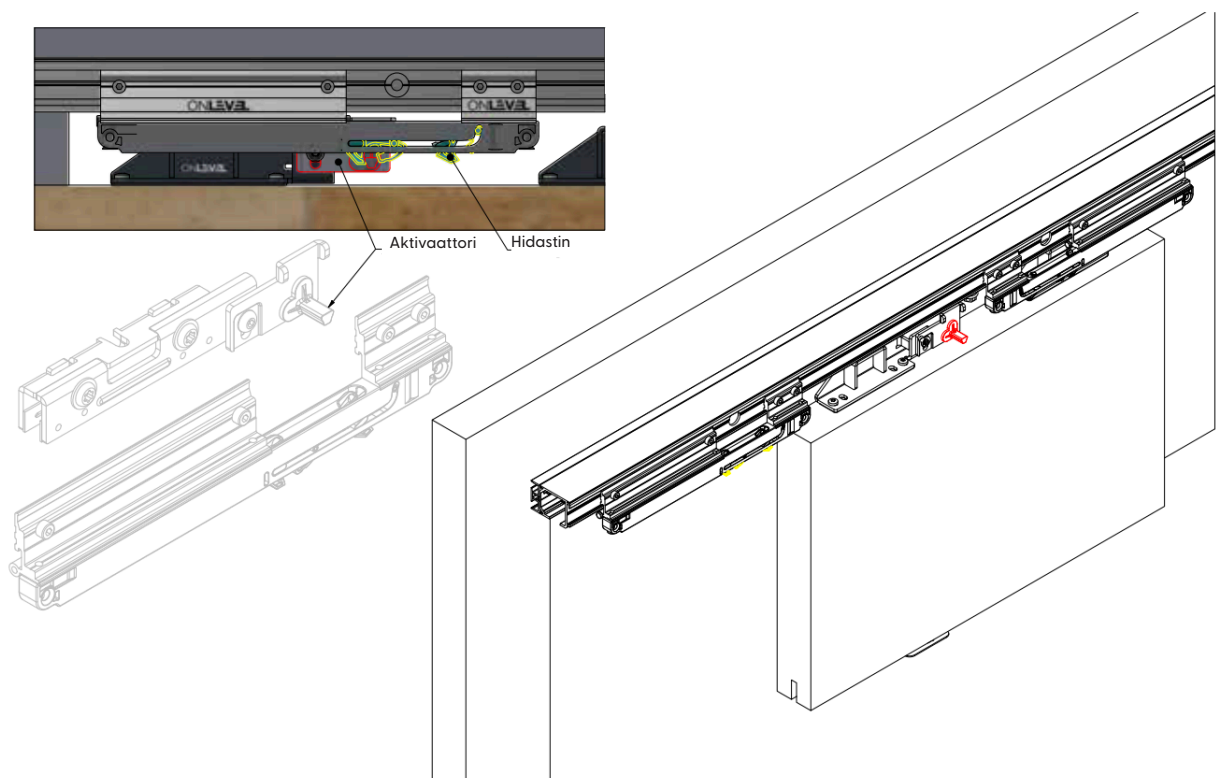
5. Aseta hidastimet uriin kuvan mukaan.



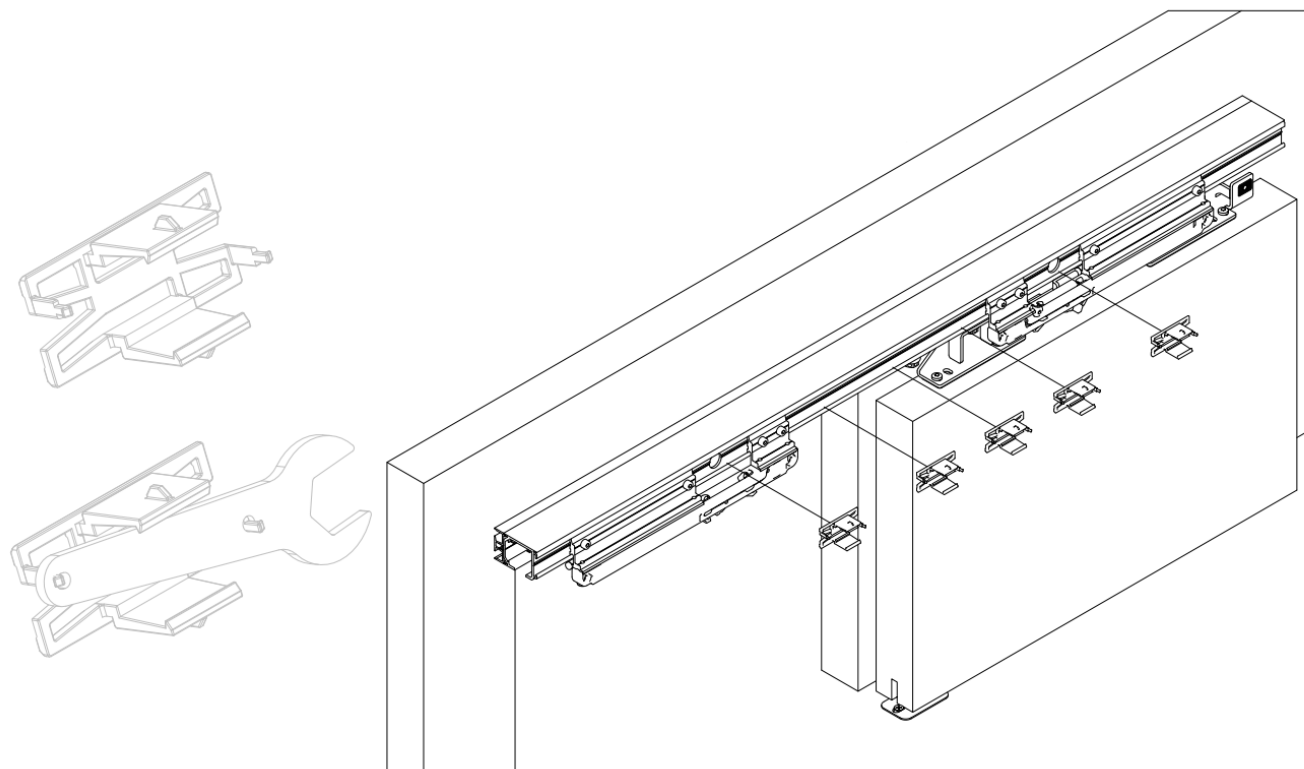
6. Kiinnitä aktivaattori. Kiinitä se kuvanmukaisesti aina oven vasemmanpuoleiseen kiinnikkeeseen.



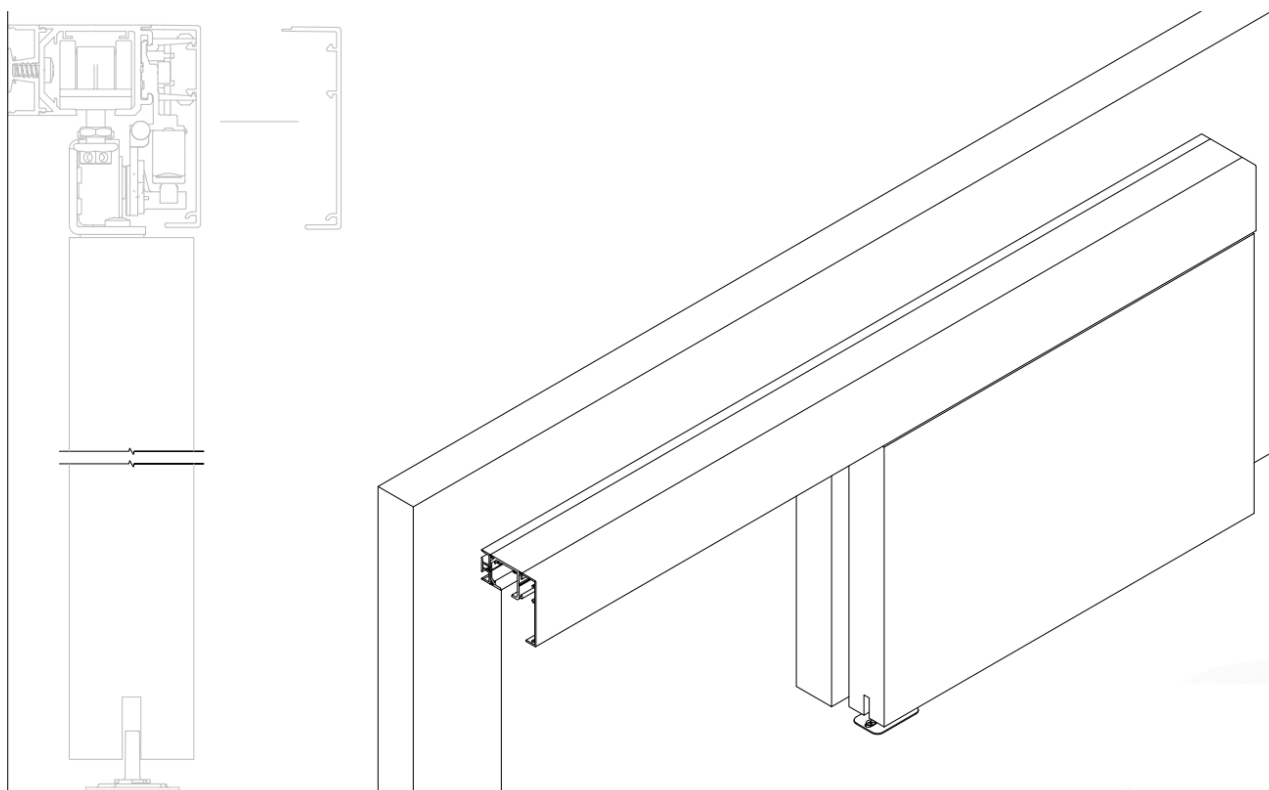
7. Liu'uta ovi niin että aktivaattori osuu hidastimeen ja kiristä se oikeaan kohtaan.



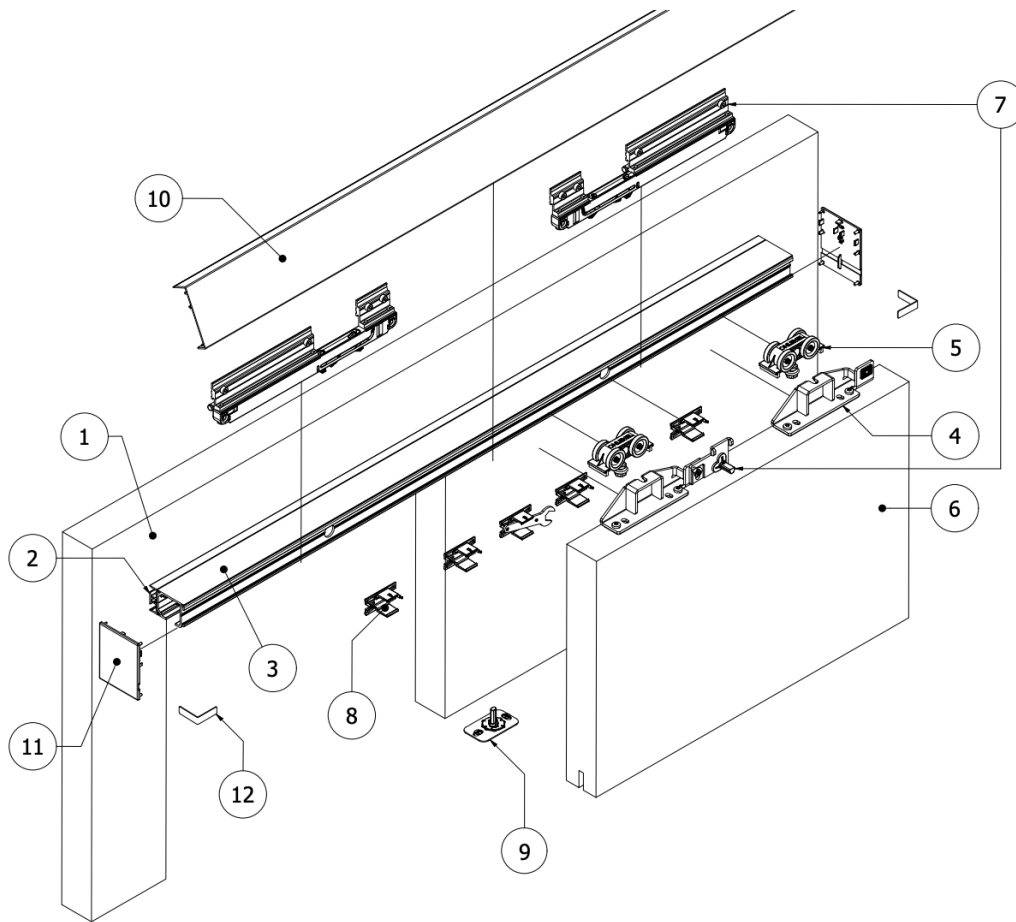
8. Kiinnitä muovikiinnikkeet (5kpl) kiskoon, voit halutessasi laittaa mukana tulleen työkalun talteen yhteen kiinnikkeistä.



9. Paina alumiininen suojakuori kiskon päälle.



Osien selitteet



1. Seinä
2. Korokeprofiili (lisävaruste)
3. Kisko
4. Kiinnikkeet
5. Pyörästö
6. Ovi
7. Hidastin
8. Kuoren muovikiinnike
9. Alaohjuri
10. Suojakuori
11. Päätypala
12. Pädyn logo

Katsto englannin kielinen asennusvideo: <https://www.youtube.com/watch?v=FbKc7HxoBeg>

Lasien huolto-ohjeet

Lasit

- Lasien pesutarve riippuu paljolti ympäristön olosuhteista. On suositeltavaa pestä lasipinnat säännöllisesti, vähintään kerran vuodessa. Hyviä työvälineitä ovat märkä pesurätti/sieni, pehmeä nukkaamaton rätti ja ehjä kumilasta
- Lasien puhdistukseen voidaan käyttää ikkunoille tarkoitettuja puhdistusaineita.
- Vaikeisiin tahroihin voi käyttää denaturoitua spriiä tai asetonia, varo kuitenkin ettei ainetta pääse mahdollisiin metallirakenteisiin
- Älä koskaan käytä hiovia tai hankaavia aineita tai työvälineitä. Käytä puhdistukseen pehmää ja puhdasta liinaa.
- Lasi kestää hyvin veden ja happojen vaikutusta, mutta EI emäksisiä liuoksia eikä fluorivetyhappoa
- Naarmuuntumisen estämiseksi puhdistusvälineiden tulee olla puhtaita ja mahdollisimman pehmeitä, poista aina irtolika ennen hankaavaa puhdistusta
- Karkaistu lasi naarmuuntuu helpommin kuin tavallinen lasi

Profiilit

- Profiili on valmistettu kierrätetystä alumiinista.
- Pinnat puhdistetaan pehmeällä liinalla, haalealla vedellä ja miedolla puhdistusaineella. Tarvittaessa voidaan käyttää asetonia.
- Älä koskaan käytä hiovia tai hankaavia aineita tai työvälineitä.
- Alumiiniosia ei tule puhdistaa suorassa auringonpaisteessa tai kuumalla ilmalla, niihin saattaa tulla värimuutoksia.