

FRAME LOKKI



ENNEN ASENNUSTA

Lue ohjeet huolellisesti ennen asennuksen aloitusta. Tarkista että tuote on ehjä ennen asennuksen aloitusta.

NOSTA HALLITUSTI

Älä työskentele yksin. Suosittelemme, että laseja nostaa aina vähintään kaksi henkilöä. Nosta ovea aina vain ylä- ja alapäästä. Älä roikota ovea keskeltä, sillä oven sivuissa olevat profiilit voivat liukua pois paikaltaan.

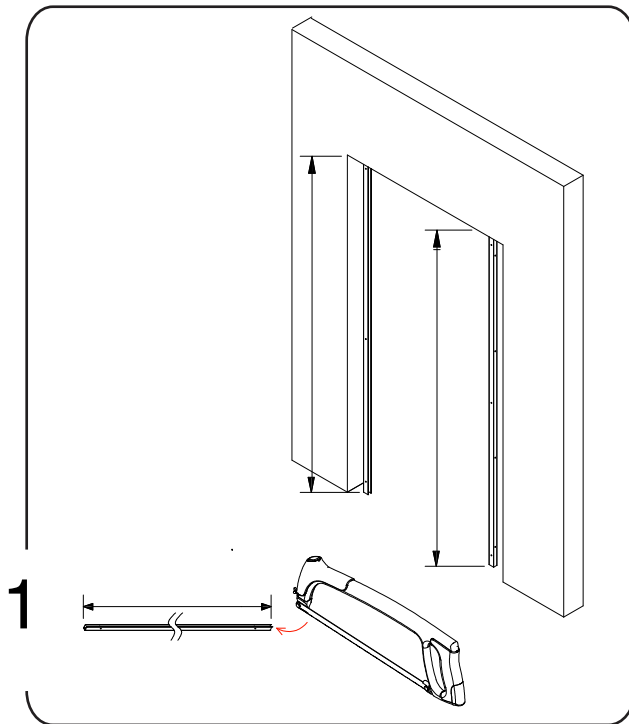
LASIEN SÄILYTYS

Kanna ovia aina pystyasennossa, vain päistä tukien. Säilytä ovet pystyasennossa ennen asennusta, suojaa lattia esimerkiksi pehmeällä matolla. Muista käyttää pehmustetta myös oven ja seinän välissä.

TARVITTAVAT TYÖKALUT JA TARVIKKEET

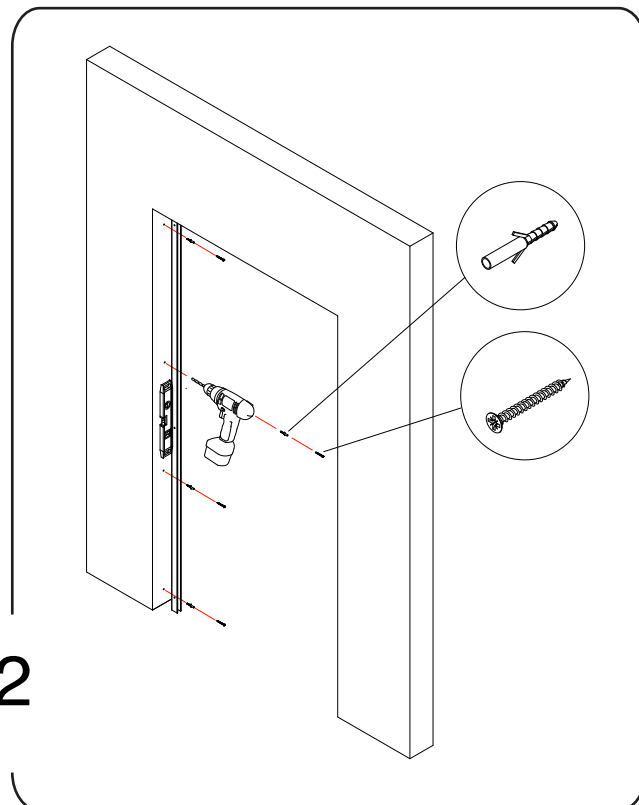
- Porakone ja terä, yläkiskon kiinnitysreikien tekoon
- Ruuvinväännin tai ruuvimeisseli
- Matalakantaisia ruuveja, valittuna kattomateriaalin mukaan sekä tarvittaessa materiaalista riippuen tulppia tai esimerkiksi kipsilevyankkureita
- Rakennusliimaa + lyijykynä

Tarvittavat työkalut ja tarvikkeet			
 8 x	 4.5x40 4 x	 4.2x13 6 x	 1 x
 1 x	 1 x	 1 x	 1 x
 1 x	 1 x	 1 x	



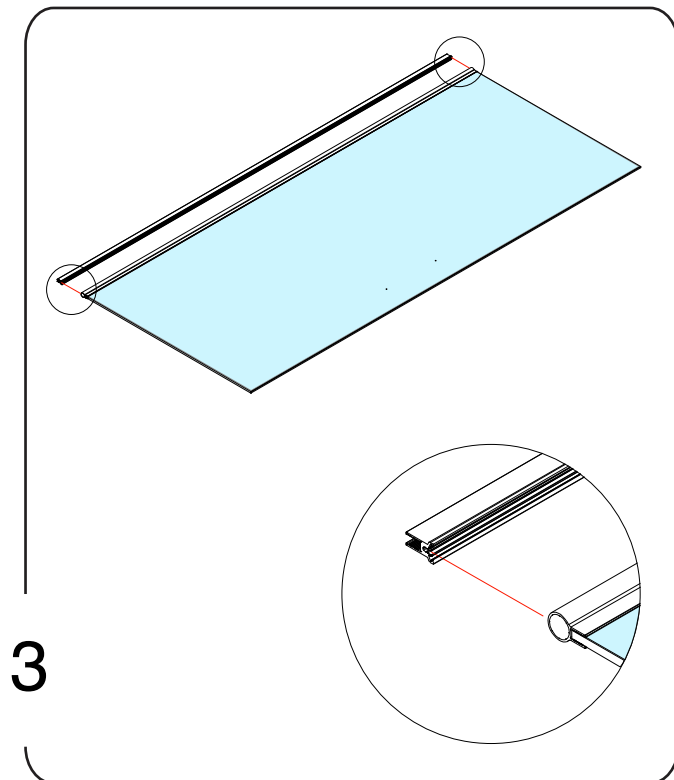
VAIHE 1

Merkitse lasien keskilinjat oviaukon seiniin pystysuunnassa esim. lyijykynällä. Näin varmistut kiinnityslistojen oikeasta sijoittelusta. Mittaa oviaukon korkeus ja lyhennä U-listat (koko 16x22 mm) tarkasti.



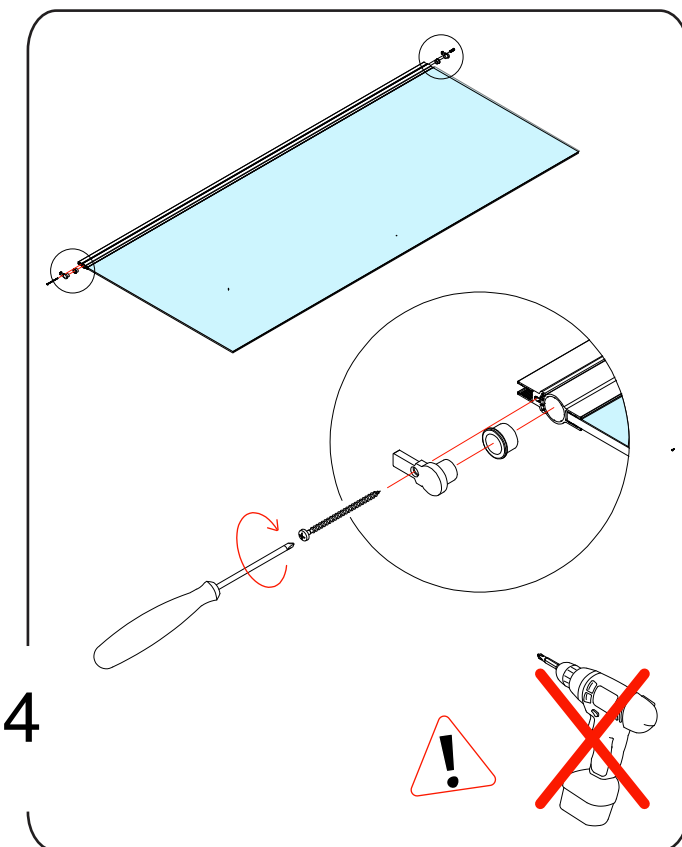
VAIHE 2

Kiinnitä iso U-lista (16x22 mm) oikeaan linjaan molemmille puolille aukkoa. Käytä uppo- tai matalakantaisia ruuveja. Jos ovi tulee kosteaan tilaan, tiivistä kaikki poratut reiät silikonilla.



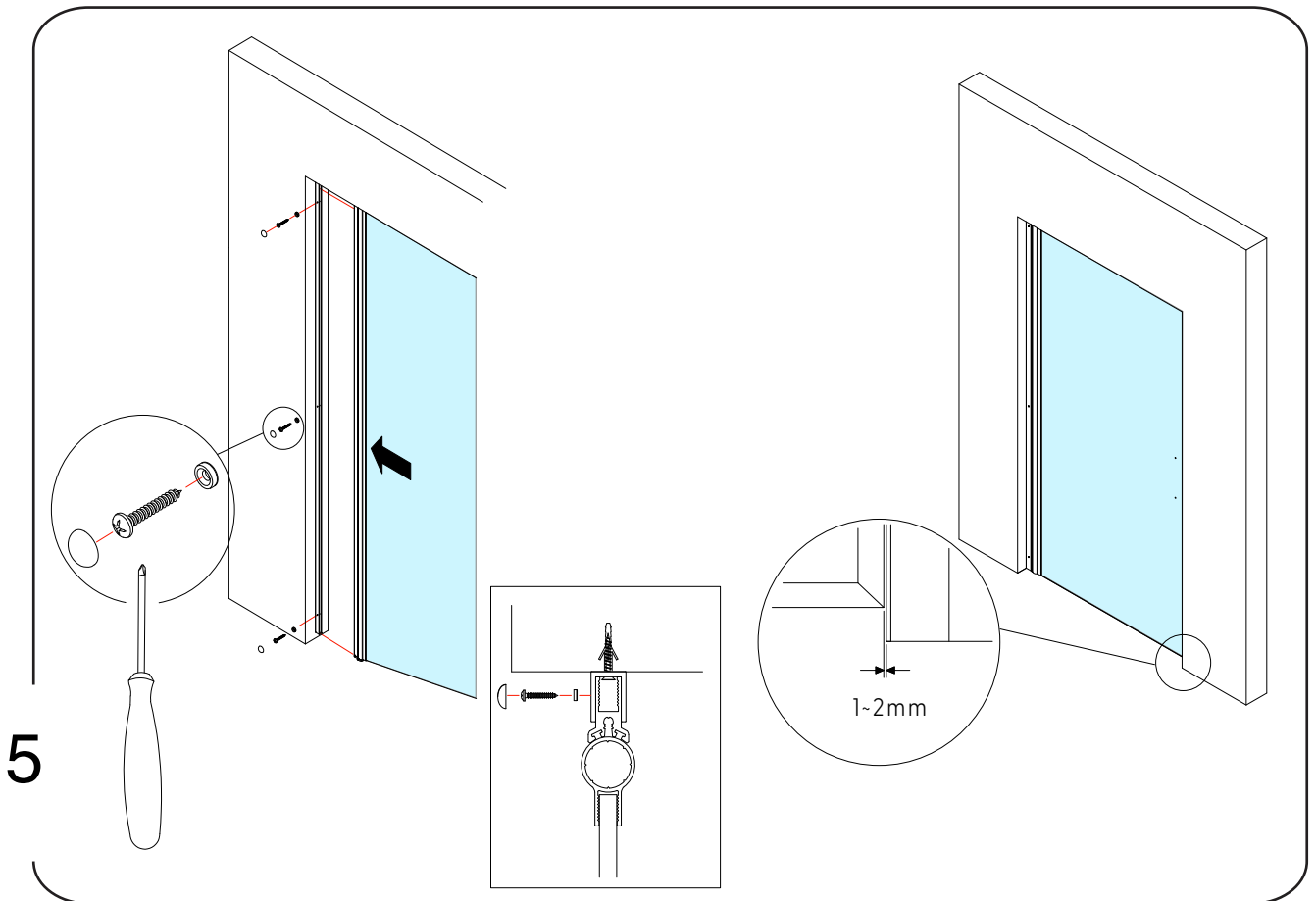
VAIHE 3

Aseta profiili oveen. Profiili kiinnittyy molemmista päistä kohdan 4 osoittamalla tavalla



VAIHE 4

Profiilin kiinnittämiseen tarvittavat osat tulevat mukana. ÄLÄ KÄYTÄ konetta kiinnitykseen.



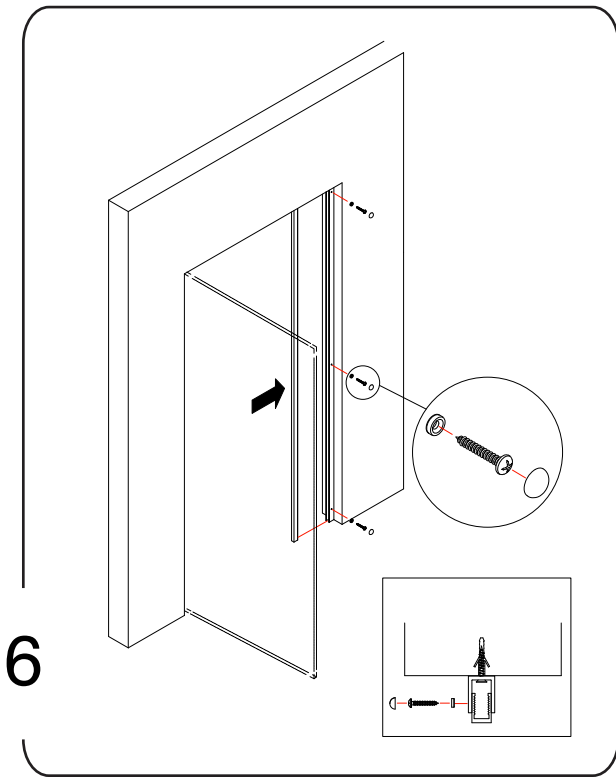
VAIHE 5

Nosta ovi seinässä olevaan U-listaan. Voit tukea ovea alta puu- tai muovikiiloilla kiinnityksen ajan. Varmista että asennat oven oikeinpäin. Vetimen keskikohdan korkeus on alareunasta noin 1000 mm.

ENNEN KIINNITYSTÄ: Mittaa huolella, että oven ja magneettisitan väliin jää noin 1-2 mm rako (oikean puoleinen kuva). Kapea rako varmistaa, että magneetti toimii mahdollisimman tehokkaasti.

Kiinnitä ovesa oleva lista seinässä olevaan listaan mukana tulevilla ruuveilla. Muoviosat peittävät ruuvin kannan. Laita ensin kirkas aluslevy ruuviin ja lopuksi muovinen hattu ruuvikannan päälle.

HUOM! Tässä kohtaa asennusta sinulla on pieni säätövara. Voit liu'uttaa profiilin syvemmälle tai jättää vähän ulospäin, jolloin oven leveys kasvaa. Muista tarkistaa, että ovelle jää tarvittava 1-2 mm

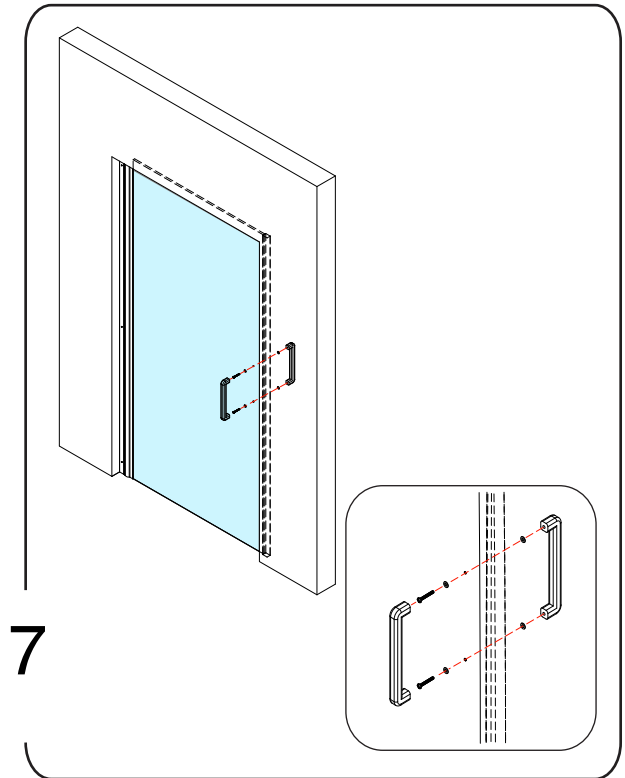


6

VAIHE 6

Kiinnitä nyt magneettilista paikoilleen. Kiinnitykseen sopivat ruuvit, kirkas aluslevy sekä muovinen hattu ruuvin kannalle. Kiinnitys tapahtuu kuten saranapuolen listan kiinnitys.

Oviaukon leveyttä ja rakoä voi säätää sekä oven kiinnityksellä että tällä magneettilistalla, joka liikuu muutaman millin ulospäin. Muista leveyttä säätäessä jättää 1-2 mm rakoä magneettisen U-listan ja oven väliin, jotta magneetti toimii



7

VAIHE 7

Kiinnitä lopuksi vetimet niille valmiiksi tehtyihin reikiin. Vetimen malli riippuu tilaamastanne vedinmallista.

HUOLTO- JA HOITO-OHJEET

Pesutarve riippuu ympäristön olosuhteista. On suositeltavaa pestä lasipinnat säännöllisesti, vähintään kerran vuodessa. Hyviä työvälineitä ovat märkä pesurätti/sieni, pehmeä nukkaamaton rätti ja ehjä kumilasta. Puhdistukseen voidaan käyttää ikkunoille tarkoitettuja puhdistusaineita. Vaikeisiin tahroihin voi käyttää denaturoitua spriiitä tai asetonia, varo kuitenkin ettei ainetta pääse metallirakenteisiin.

Älä koskaan käytä hiovia tai hankaavia aineita tai työvälineitä. Käytä puhdistukseen pehmeää ja puhdasta liinaa. Naarmuuntumisen estämiseksi puhdistusvälineiden tulee olla puhtaita ja mahdollisimman pehmeitä. Poista aina irtolika ennen hankaavaa puhdistusta.

Karkaistu lasi naarmuuntuu helpommin kuin tavallinen lasi.