

KALLIO



ENNEN ASENNUSTA

Lue ohjeet huolellisesti ennen asennuksen aloitusta. Tarkista että tuote on ehjä ennen asennuksen aloitusta.

NOSTA HALLITUSTI

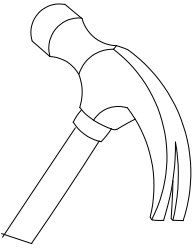
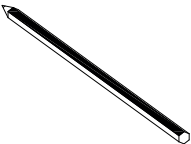
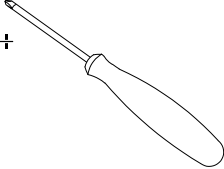
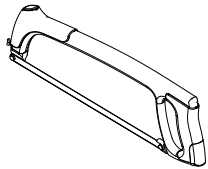
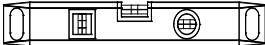
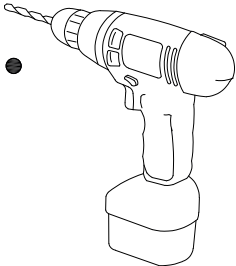


Älä työskentele yksin. Suosittelemme, että laseja nostaa aina vähintään kaksi henkilöä. Nosta ovea aina vain ylä- ja alapäästä. Älä roikota ovea keskeltä, sillä oven sivuissa olevat profiilit voivat liukua pois paikaltaan.

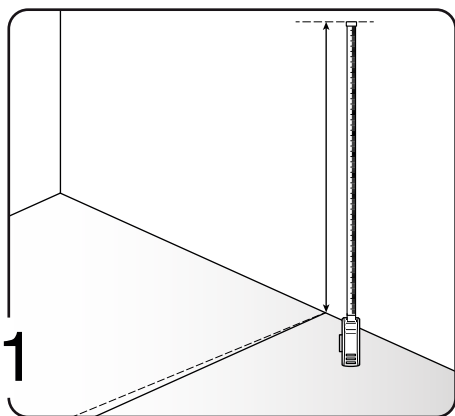
LASIEN SÄILYTYS

Kanna ovia aina pystyasennossa, vain päistä tukien. Säilytä ovet pystyasennossa ennen asennusta, suojaa lattia esimerkiksi pehmeällä matolla. Muista käyttää pehmustetta myös oven ja seinän välissä.

TARVITTAVAT TYÖKALUT JA TARVIKKEET

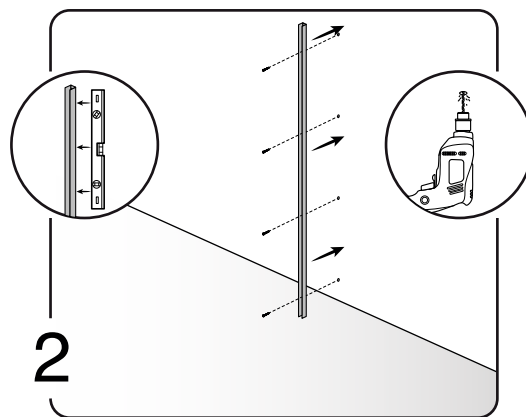
- Porakone ja terä, yläkiskon kiinnitysreikien tekoon
- Ruuvinväännin tai ruuvimeisseli
- Matalakantaisia ruuveja, valittuna kattomateriaalin mukaan sekä tarvittaessa materiaalista riippuen tulppia tai esimerkiksi kipsilevyankkureita
- Rakennusliimaa + lyijykynä

TYÖKALUT			
 1 x	 1 x	 1 x	 1 x
 1 x	 1 x	 1 x	 1 x



Vaihe 1

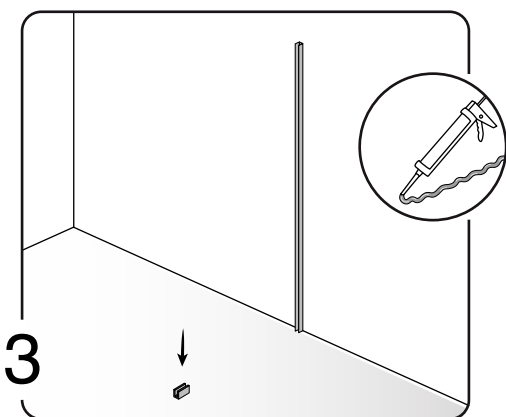
Lue ensin koko ohje läpi. Suunnittele sen jälkeen asennuspaikka ja mitoi ta listojen pituudet. Huomioi myös lattiaan kaadot. Listat kannattaa mitoittaa 1-2mm lyhyemmäksi kuin lasi asennettuna tulee olemaan.



Vaihe 2

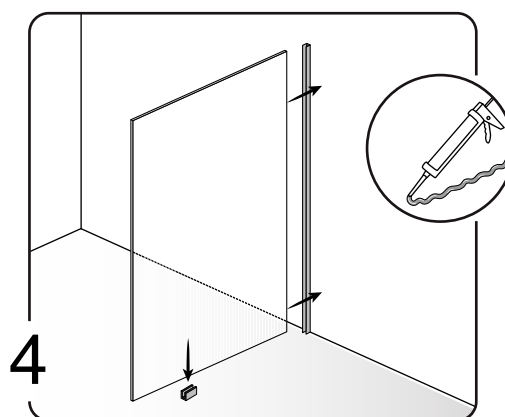
Pora reiät listaan ja seinään. Käytä vatupassia apuna suoruuden tarkistamiseksi.

Kiinnitä lista matalakantaisilla ruuveilla ja tiivistä silikonilla kun puhkaiset vesieristeen.



Vaihe 3

Varmista, että tukijalka tulee samaan linjaan seinälistan kanssa. Liimaa tukijalka lattiaan kiinni. Anna liiman kuivua 24-48 h.



Vaihe 4

Aseta lasi paikoilleen. Lasi puristuu jalkaan kiinni mutta seinälistaan lasi tulee kiinnittää liimalla.

HUOLTO- JA HOITO-OHJEET

Pesutarve riippuu ympäristön olosuhteista. On suositeltavaa pestä lasipinnat säännöllisesti, vähintään kerran vuodessa. Hyviä työvälineitä ovat märkä pesurätti/sieni, pehmeä nukkaamaton rätti ja ehjä kumilasta. Puhdistukseen voidaan käyttää ikkunoille tarkoitettuja puhdistusaineita. Vaikeisiin tahroihin voi käyttää denaturoitua spritiä tai asetonia, varo kuitenkin ettei ainetta pääse metallirakenteisiin.

Älä koskaan käytä hiovia tai hankaavia aineita tai työvälineitä. Käytä puhdistukseen pehmeää ja puhdasta liinaa. Naarmuuntumisen estämiseksi puhdistusvälineiden tulee olla puhtaita ja mahdollisimman pehmeitä. Poista aina irtolika ennen hankaavaa puhdistusta.

Karkaistu lasi naarmuuntuu helpommin kuin tavallinen lasi.