

KUOHU



ENNEN ASENNUSTA

Lue ohjeet huolellisesti ja tarkista että tuote on täysin ehjä ennen asennuksen aloitusta.

NOSTA HALLITUSTI


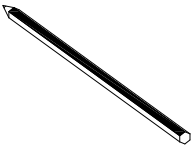
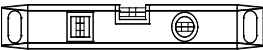
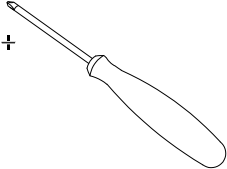
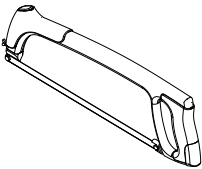
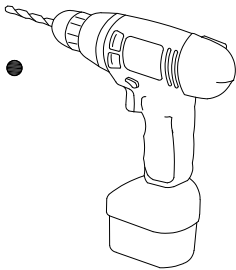

Älä työskentele yksin. Suosittelemme, että laseja nostaa aina vähintään kaksi henkilöä. Nosta laseja aina ylä- ja alapäästä, älä roikota keskeltä.

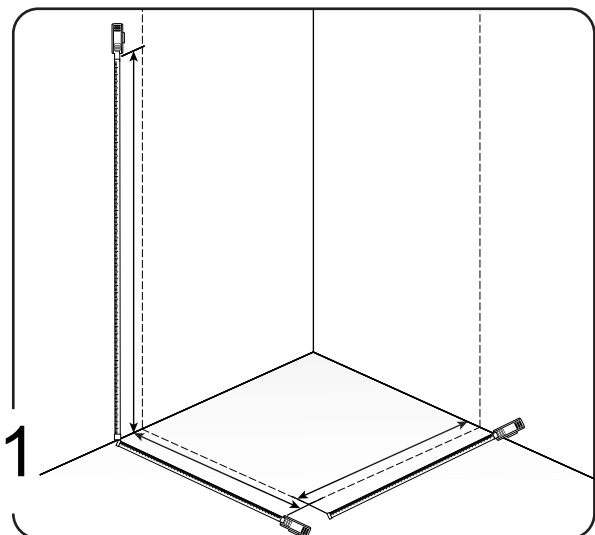
LASIEEN SÄILYTYS

Kanna ovia aina pystyasennossa, vain päistä tukien. Säilytä ovet pystyasennossa ennen asennusta. Suojaa lattia esimerkiksi pehmeällä matolla. Muista käyttää pehmustetta myös oven ja seinän välissä.

TARVITTAVAT TYÖKALUT JA TARVIKKEET

- Mittanauha, lyjykynä ja vatupassi/linjalaser
- Ruuvinväännin tai ruuvimeisseli
- Silikoni
- Porakone ja terä (materiaalin mukaan)
- Rautasaha tai mattoveitsi magneettitiivisteeseen lyhentämiseen
- Matalakantaiset ruuvit (eivät sisälly toimitukseen) 8–10 kpl ovien kiinnitykseen seinälle. Valitse seinämateriaaliisi sopivat ruuvit.

TYÖKALUT			
 1 x	 1 x	 1 x	 1 x
 1 x	 1 x	 1 x	

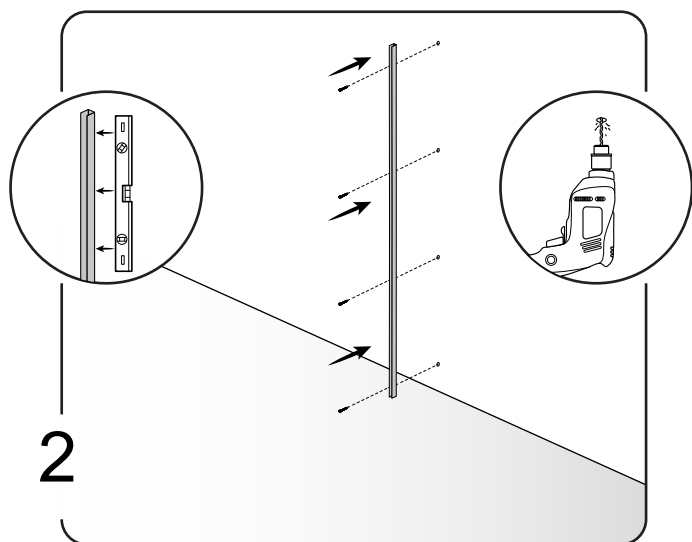


Vaihe 1

Mittaa ja merkitse lasien pystylinjat seiniin. Tarkista tilauksesta mikä on sovittu lasien keskilinjaksi.

Tarkista lattian kaadot ja määritä lasin korkein kohta. Määritä lasien asennuskorkeus niin, että ne eivät osu lattiaan. Yleensä sopiva asennuskorkeus on, kun lasin ja lattian välissä on n. 6–15 mm rako.

Muista huomioida lasien avautumissuunnat. Seinäsarana avautuu molempiin suuntiin. Lasin keskellä oleva sarana avautuu vain toiseen suuntaan.



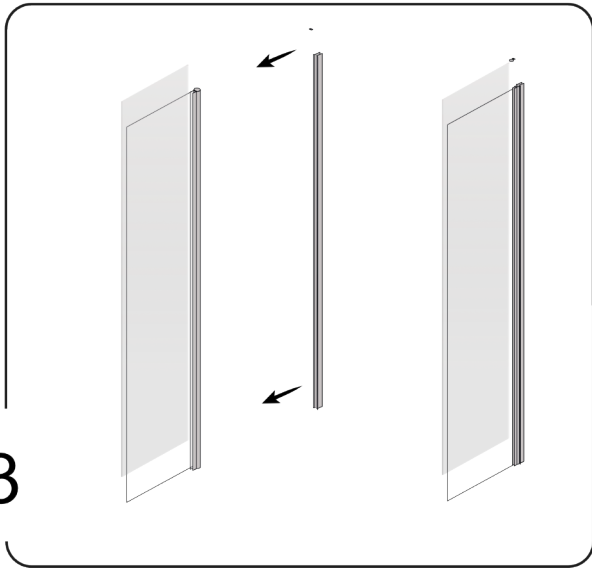
Vaihe 2

U-listan kiinnitys seinään.

Poraa U-listaan 3–5 reikää tasaisin etäisyyksin toisistaan. Kun kiinnität listan seinään, varmista vatupassilla, että se on suorassa. Käytä kiinnitykseen matalakantaisia ruuveja, jotka soveltuvat seinämateriaaliisi. Huomioi, että ruuvit eivät sisälly toimitukseen.

Tiivistä porausreiät silikonilla.

3

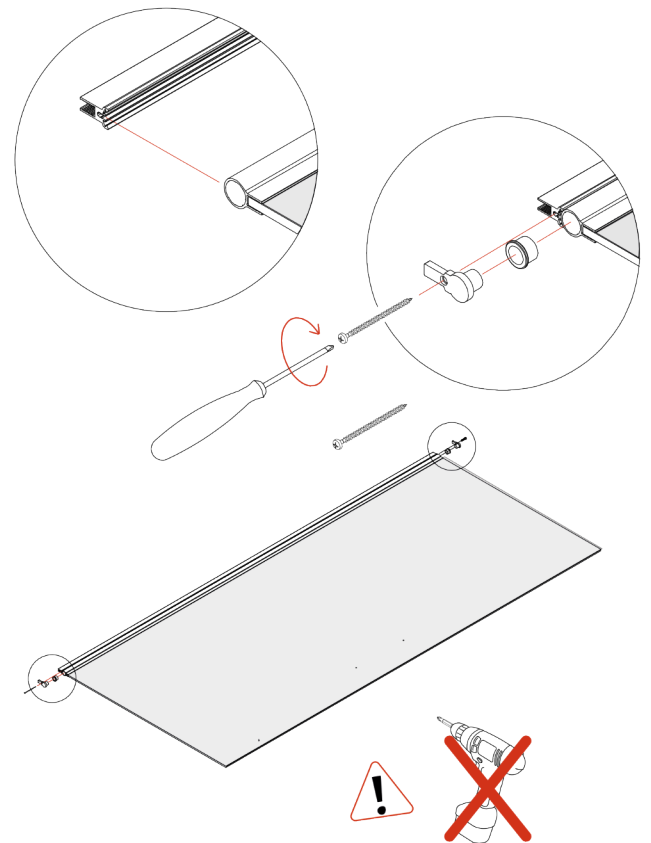


Vaihe 3

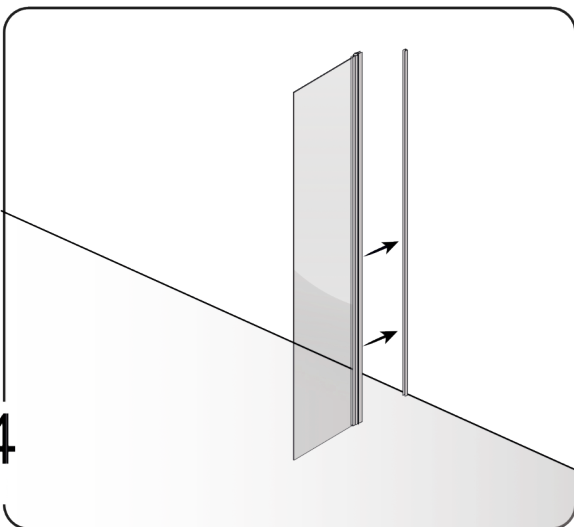
Kiinnitä oven profiili molemmista päistä mukana tulleilla ruuveilla ja päätypaloilla. Tarkemmat kuvat kiinnityksestä vieressä.

HUOM!

Kiinnitä ruuvit käsin. ÄLÄ käytä konetta ruuvien kiristämiseen. Varo myöskin ylikiristämästä.



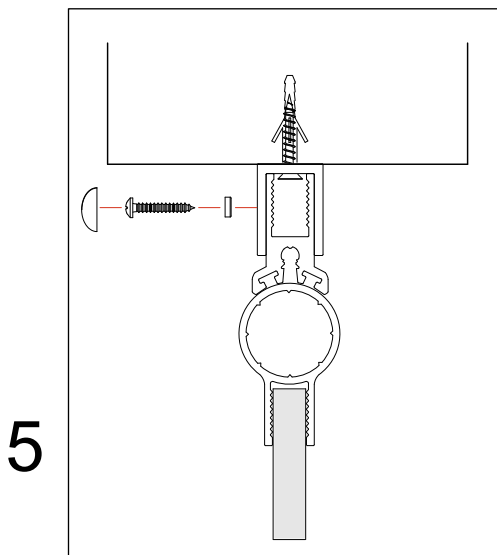
4



Vaihe 4

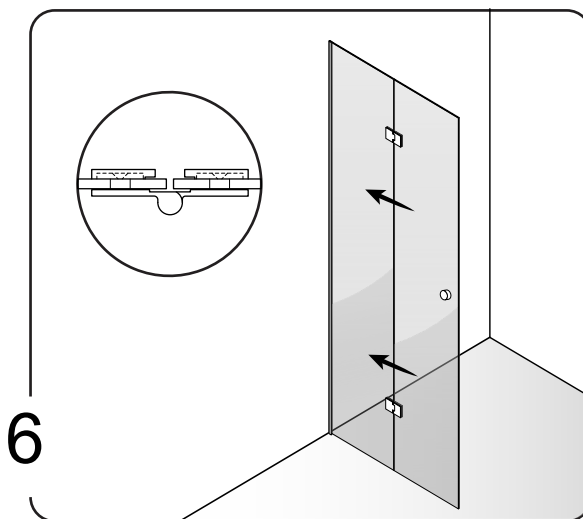
Nosta ovi seinään kiinnitettyyn U-listaan ja kiinnitä se mukana tulevilla popniiteillä tai ruuveilla. Nämä ovat vaihtoehtoiset tavat ja molemmat sisältyvät toimitukseen.

Listassa on pieni säätövara, profiilin voi liu'uttaa syvemmälle tai jättää vähän ulospäin, jolloin oven leveys kasvaa.



Vaihe 5

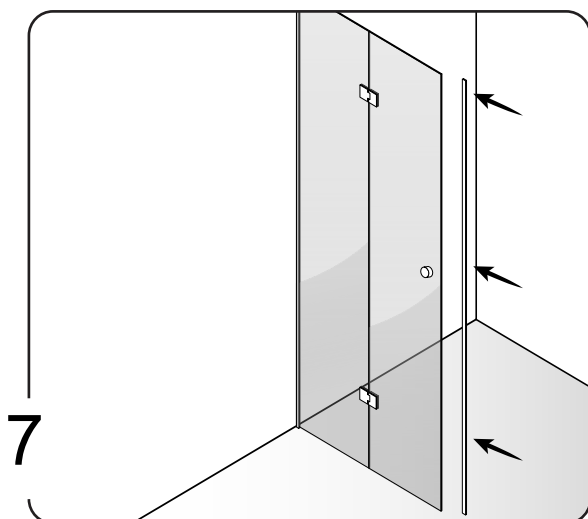
Kiinnitä ensimmäinen lasi 3–5 ruuvilla/popniitillä. Ruuvit/popniitit menevät listojen läpi.



Vaihe 6

Kiinnitä lasien väliin tulevat saranat ja nosta toinen lasi paikalleen. Varmista, että asennat saranan oikein päin. Varmista myös saranoiden suoruus.

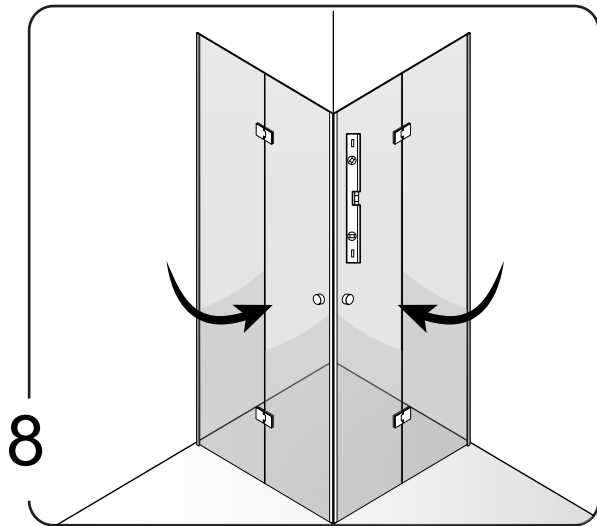
Suojaa lasin alareunaa asennuksen aikana. Laita lattialle esimerkiksi paksu pahvi, niin lasi ei ota osumaa lattiasta.



Vaihe 7

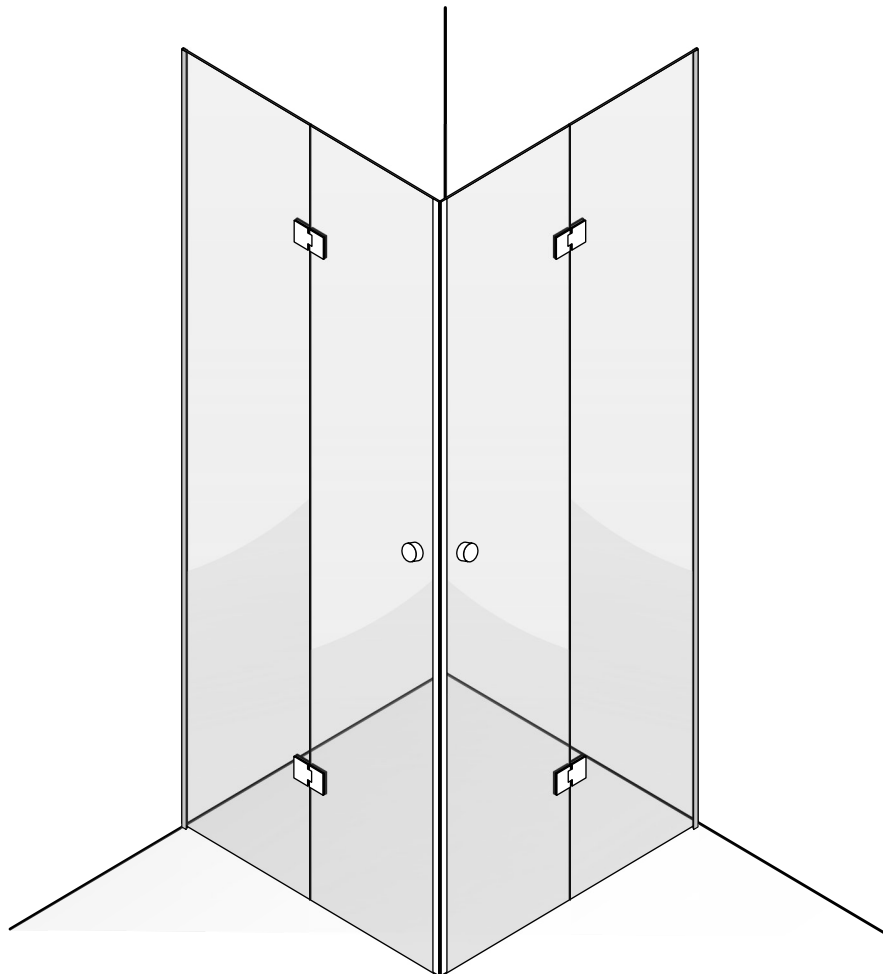
Lyhennä magneettitiiviste oikeaan mittaan ja paina se paikoilleen oven reunaan.

Ruuvaa vetimet paikoilleen.



Vaihe 8

Kun molemmat ovet on asennettu, varmista, että ne ovat suorassa linjassa keskenään.



HUOLTO- JA HOITO-OHJEET

Pesutarve riippuu ympäristön olosuhteista. On suositeltavaa pestä lasipinnat säännöllisesti, vähintään kerran vuodessa. Hyviä työvälineitä ovat märkä pesurätti tai sienä, pehmeä nukkaamaton rätti ja ehjä kumilasta. Lasien puhdistukseen voidaan käyttää ikkunoille tarkoitettuja puhdistusaineita. Vaikeisiin tahroihin voi käyttää denaturoitua spriitä tai asetonia, varo kuitenkin ettei ainetta pääse metallirakenteisiin.

Älä koskaan käytä hiovia tai hankaavia aineita tai työvälineitä. Käytä puhdistukseen pehmeää ja puhdasta liinaa. Naarmuuntumisen estämiseksi puhdistusvälineiden tulee olla puhtaita ja mahdollisimman pehmeitä. Poista aina irtolika ennen hankaavaa puhdistusta.

Huom!

Karkaistu lasi naarmuuntuu helpommin kuin tavallinen lasi.