

LÄHDE



ENNEN ASENNUSTA

Lue ohjeet huolellisesti ja tarkista että tuote on täysin ehjä ennen asennuksen aloitusta.

NOSTA HALLITUSTI


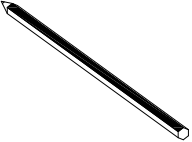
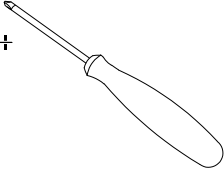
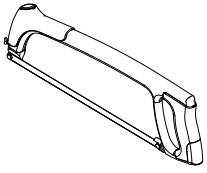
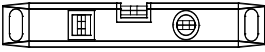
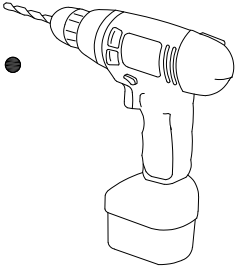
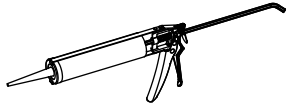
Älä työskentele yksin. Suosittelemme, että lasia nostaa aina vähintään kaksi henkilöä. Nosta lasia aina ylä- ja alapäästä, älä roikota keskeltä.

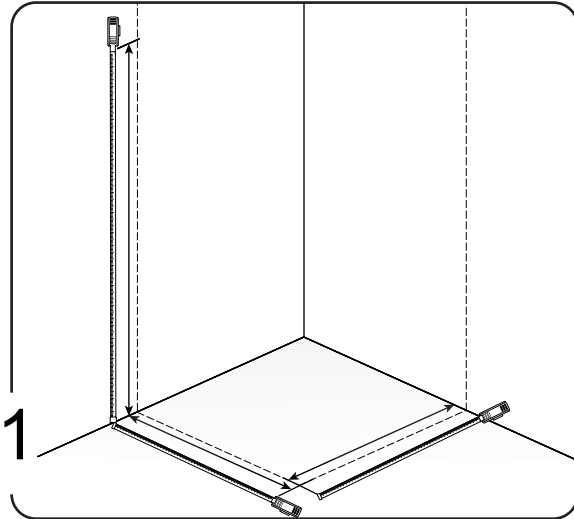
LASIEN SÄILYTYS

Kanna ovia aina pystyasennossa, vain päistä tukien. Säilytä ovet pystyasennossa ennen asennusta. Suojaa lattia esimerkiksi pehmeällä matolla. Muista käyttää pehmustetta myös oven ja seinän välissä.

TARVITTAVAT TYÖKALUT JA TARVIKKEET

- Mittanauha, lyijykynä ja vatupassi/linjalaser
- Ruuvinväännin tai ruuvimeisseli
- Silikoni
- Porakone ja terä (materiaalin mukaan)
- Rautasaha tai mattoveitsi magneettitiivistein lyhentämiseen
- Pehmeä nukkaamaton liina lasien puhdistamiseen

TYÖKALUT			
 1 x	 1 x	 1 x	 1 x
 1 x	 1 x	 1 x	

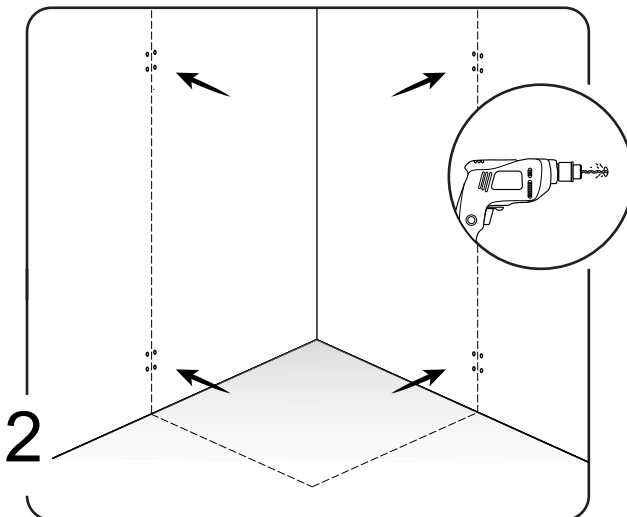


Vaihe 1

Mittaa ja merkitse lasien pystylinjat seiniin. Tarkista tilauksesta mikä on sovittu lasien keskilinjaksi.

Tarkista lattian kaadot ja määritä lasin korkein kohta. Määritä lasien asennuskorkeus niin, että ne eivät osu lattiaan. Yleensä sopiva asennuskorkeus on, kun lasin ja lattian välissä on n. 10–15 mm rako.

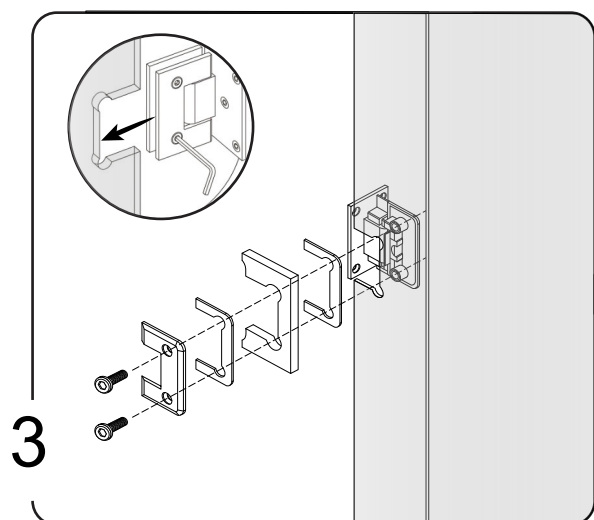
Muista huomioida lasien avautumissuunnat. Seinäsarana avautuu molempiin suuntiin.



Vaihe 2

Merkitse saranoiden paikat seinään. Halutessasi voit kiinnittää saranat ensin lasiin ja mallata lasin kanssa saranoiden kiinnityspaikat. Huomaathan, että sarana liikkuu muutaman millin ylös ja alas lasissa, eli siinä on pieni säätövara.

Pora saranoille reiät seinään.



3

Vaihe 3

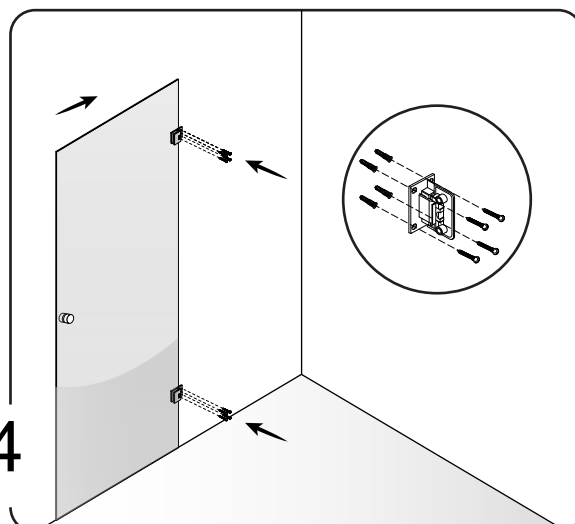
Kiinnitä saranat seinään mukana tulleilla saranaruuveilla. Varmista että ruuvit soveltuvat seinämateriaalillesi ja käytä tarvittaessa toisenlaisia ruuveja. Mukana tulevat ruuvit soveltuvat yleensä kivi/betoni- ja puurakenteeseen.

Tiivistä kiinnitysreiät silikonilla.

Vaihe 5

Lyhennä magneettitiiviste oikeaan mittaan ja paina se lasien ulkoreunaan kiinni.

Ruuvaa vetimet paikalleen.

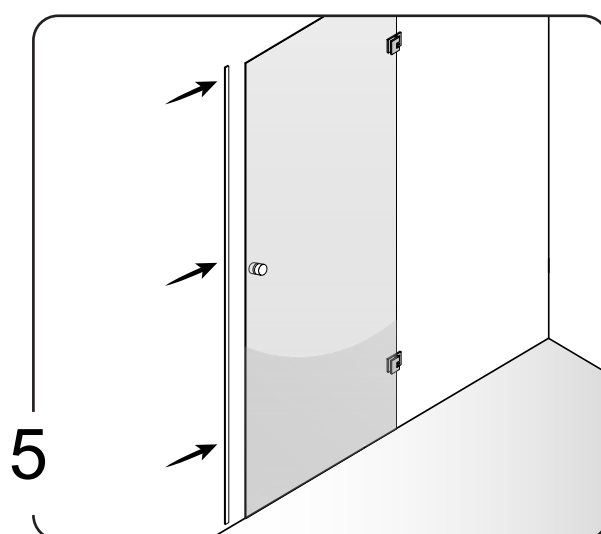


4

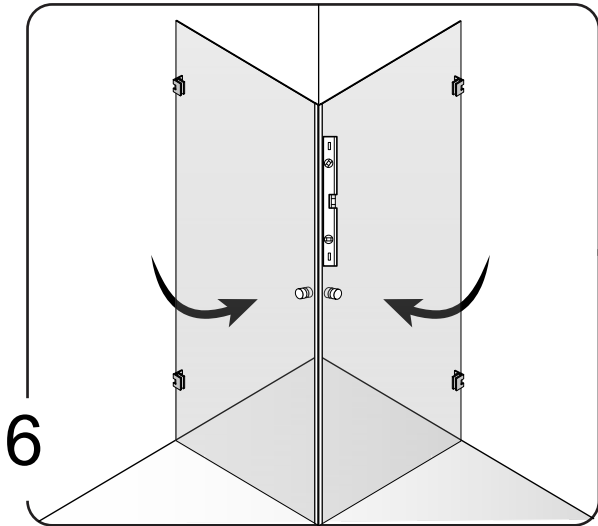
Vaihe 4

Puhdista lasit niiltä osin kun ne jäävät saranoiden sisään. Asenna molemmat lasit saranoihin. Sarana puristuu lasiin. Varmista, että tiivisteet ovat molemmilla puolilla lasia paikallaan. Kiristä saranat tiukkaan.

Huom. ÄLÄ käytä ruuvinväännintä vaan kiristä ruuvit käsin, suosittelemme momenttiavainta (10 Nm).



5



Vaihe 6

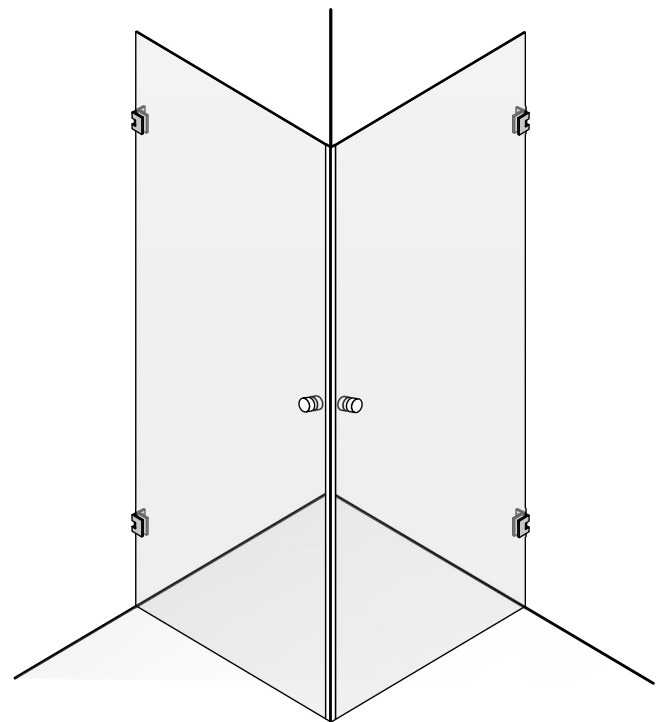
Säädä ovien toiminta.

Seinässä olevissa saranoissa on säätöruuvit, joilla saranan sulkeutumiskohtaa voidaan tarvittaessa muuttaa. Yleensä suihkunurkan asentamisessa tämä ei ole tarpeen.

Keskityksen säätö.

Varmista, että ovi on keskiasennossa. Muulloin säätöä EI saa tehdä. Tee säätö molempiin saranoihin yhtä aikaa.

Avaa kaksi pientä ruuvia. 2–3 kierrosta riittää, ei enempää. Käännä ovi haluamaasi linjaan, jossa haluat sen sulkeutuvan. Kiristä tämän jälkeen ruuvit, ja testaa oven toiminta.



HUOLTO- JA HOITO-OHJEET

Pesutarve riippuu ympäristön olosuhteista. On suositeltavaa pestä lasipinnat säännöllisesti, vähintään kerran vuodessa. Hyviä työvälineitä ovat märkä pesurätti tai sienä, pehmeä nukkaamaton rätti ja ehjä kumilasta. Lasien puhdistukseen voidaan käyttää ikkunoille tarkoitettuja puhdistusaineita. Vaikeisiin tahroihin voi käyttää denaturoitua spriitä tai asetonia, varo kuitenkin ettei ainetta pääse metallirakenteisiin.

Älä koskaan käytä hiovia tai hankaavia aineita tai työvälineitä. Käytä puhdistukseen pehmeää ja puhdasta liinaa. Naarmuuntumisen estämiseksi puhdistusvälineiden tulee olla puhtaita ja mahdollisimman pehmeitä. Poista aina irtolika ennen hankaavaa puhdistusta.

Huom!

Karkaistu lasi naarmuuntuu helpommin kuin tavallinen lasi.

