

SUVANTO



ENNEN ASENNUSTA

Lue ohjeet huolellisesti ennen asennuksen aloitusta. Tarkista että tuote on ehjä ennen asennuksen aloitusta.

NOSTA HALLITUSTI

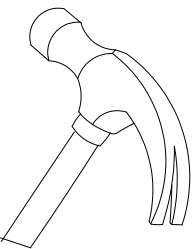
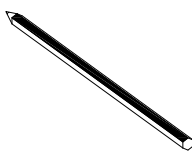
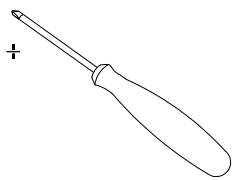
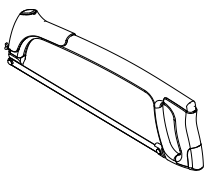
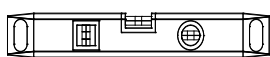
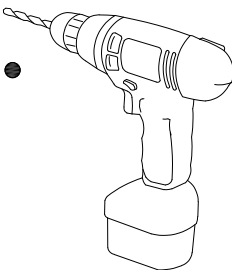
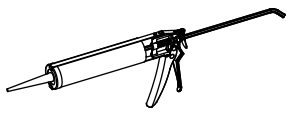

Älä työskentele yksin. Suosittelemme, että lasia nostaa aina vähintään kaksi henkilöä.

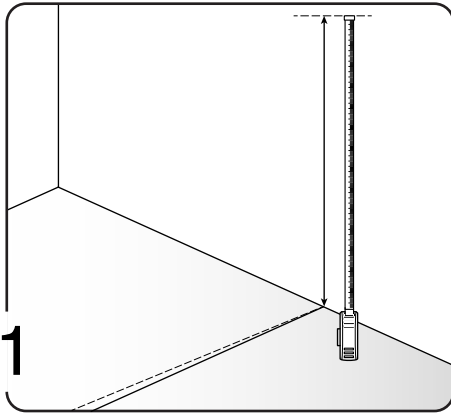
LASIEN SÄILYTYS

Kanna lasia aina pystyasennossa, vain päistä tukien. Säilytä lasit pystyasennossa ennen asennusta, suojaa lattia esimerkiksi pehmeällä matolla. Muista käyttää pehmustetta myös lasin ja seinän välissä.

TARVITTAVAT TYÖKALUT JA TARVIKKEET

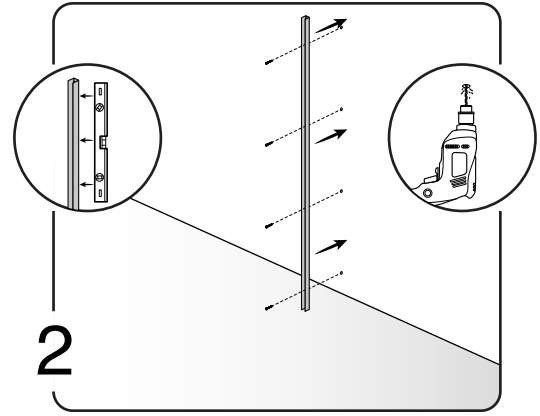
- Porakone ja terä, seinälistan kiinnitysreikien tekoon
- Ruuvinväännin tai ruuvimeisseli
- Jiirisirkkeli tai rautasaha listojen lyhennykseen
- Matalakantaisia ruuveja, valittuna seinämateriaalin mukaan sekä tarvittaessa materiaalista riippuen tulppia
- Rakennusliimaa
- Lyijykynä, vaatupassi ja mittanauha
- Silikonia
- Imukupit lasien nostoon (ei välttämätön)

TYÖKALUT			
 1 x	 1 x	 1 x	 1 x
 1 x	 1 x	 1 x	 1 x



Vaihe 1

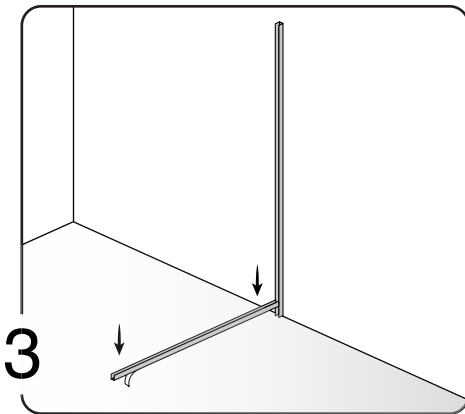
Lue ensin koko ohje läpi. Suunnittele sen jälkeen asennuspaikka ja mitoitte listojen pituudet. Huomioi myös lattian kaadot. Listat kannattaa mitoittaa 1-2mm lyhyemmäksi kuin lasi asennettuna tulee olemaan.



Vaihe 2

Pora reiät listaan ja seinään. Käytä vatupassia apuna suoruuden tarkistamiseksi.

Kiinnitä lista matalakantaisilla ruuveilla ja tiivistä silikonilla kun puhkaiset vesieristeen.

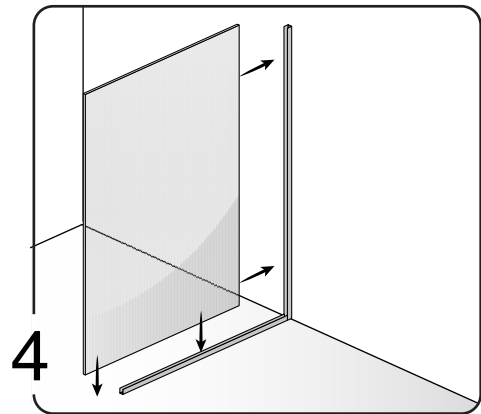


Vaihe 3

Kiinnitä lattialista rakennusliimalla (esim polymeeriliimamassa).

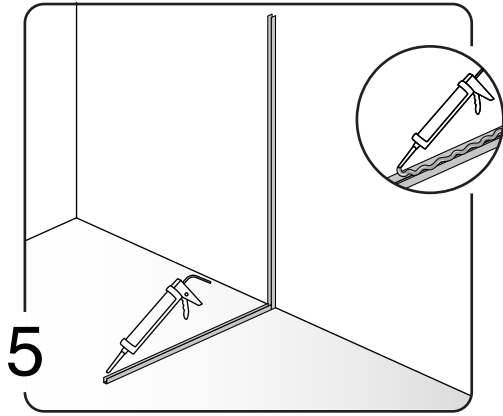
Lattiaan tulevalla listalla pystyy säätämään noin 10 mm kaadon lasia kallistelemalla. Jos lattiassa on voimakas kaato, niin laita lattialistan alle korokepaloja esim muovista.

Lattian ja listan väliin jäävän raon voit siistiä lopuksi silikonilla.



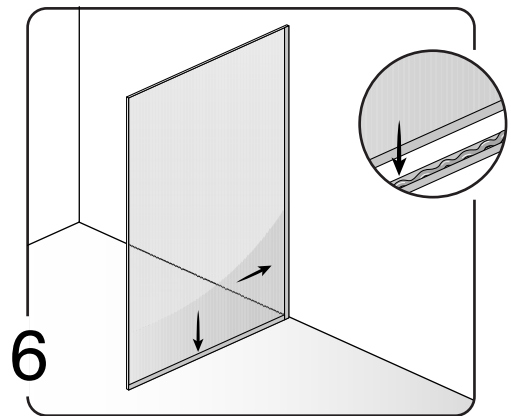
Vaihe 4

Liu'uta valmis elementti listojen sisään ja varmista istuvuus. Varo lasin reunoja, jos lasin reuna osuu laattaan, niin se voi rikkoutua yllättävän helposti. Paksut pahvit, matto tai vastaava on hyvä suoja lattialla estämään tahattomia iskuja. Lasien nostamisessa imukupit on hyvä lisävaruste.



Vaihe 5

Levitä rakennusliimaa (esim polymeeriliimamassaa) listojen sisään. Laita liimaa sopivasti, niin se ei pursuile turhaan listasta ulos.



Vaihe 6

Nosta lasi paikalleen, Tue lasi liiman kuivumisen ajaksi. Jos lattiassa on kaatoa, niin laita korokepaloja alalistan sisään. Korokepaloiksi käy lähes mikä vain kosteutta kestävä muovi/metalli/kumi.

Lasia voi liu'uttaa sivusuunnassa listalla sisään ja ulos. Varmista, että listat eivät tule lasia pidemmälle jolloin saat siisteimmän lopputuloksen.

HUOLTO- JA HOITO-OHJEET

Pesutarve riippuu ympäristön olosuhteista. On suositeltavaa pestä lasipinnat säännöllisesti, vähintään kerran vuodessa. Hyviä työvälineitä ovat märkä pesurätti/sieni, pehmeä nukkaamaton rätti ja ehjä kumilasta. Puhdistukseen voidaan käyttää ikkunoille tarkoitettuja puhdistusaineita. Vaikeisiin tahroihin voi käyttää denaturoitua spriitä tai asetonia, varo kuitenkin ettei ainetta pääse metallirakenteisiin.

Älä koskaan käytä hiovia tai hankaavia aineita tai työvälineitä. Käytä puhdistukseen pehmeää ja puhdasta liinaa. Naarmuuntumisen estämiseksi puhdistusvälineiden tulee olla puhtaita ja mahdollisimman pehmeitä. Poista aina irtolika ennen hankaavaa puhdistusta.

Karkaistu lasi naarmuuntuu helpommin kuin tavallinen lasi.