

SUVANTO - KEHYSTEN ASENNUS KOHTEESSA



ENNEN ASENNUSTA

Lue ohjeet huolellisesti ennen asennuksen aloitusta. Tarkista että tuote on ehjä ennen asennuksen aloitusta.

NOSTA HALLITUSTI

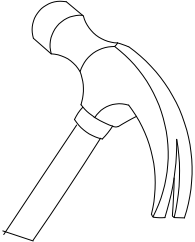
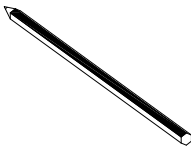
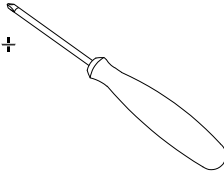
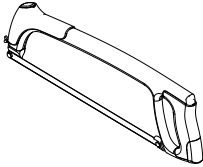
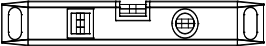
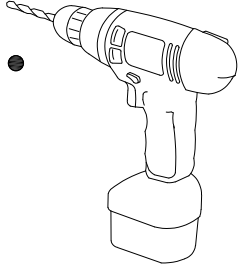


Älä työskentele yksin. Suosittelemme, että lasia nostaa aina vähintään kaksi henkilöä.

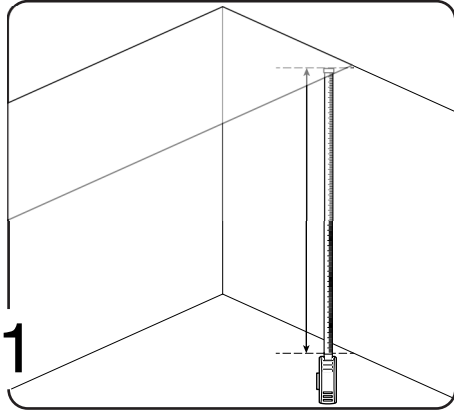
LASIEN SÄILYTYS

Kanna lasia aina pystyasennossa, vain päistä tukien. Säilytä lasia pystyasennossa ennen asennusta, suojaa lattia esimerkiksi pehmeällä matolla. Muista käyttää pehmustetta myös lasin ja seinän välissä.

TARVITTAVAT TYÖKALUT JA TARVIKKEET

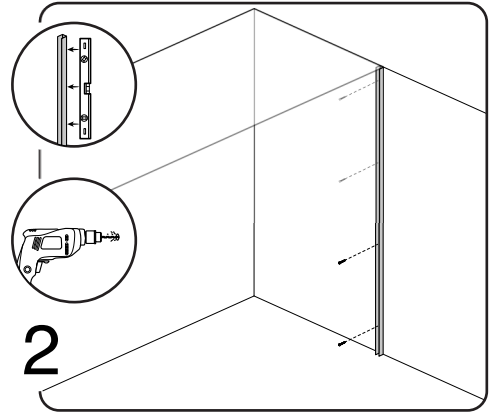
- Porakone ja terä, yläkiskon kiinnitysreikien tekoon
- Ruuvinväännin tai ruuvimeisseli
- Jiirisirkkeli tai rautasaha listojen lyhennykseen
- Matalakantaisia ruuveja, valittuna kattomateriaalin mukaan sekä tarvittaessa materiaalista riippuen tulppia tai esimerkiksi kipsilevyankkureita
- Rakennusliimaa ja silikonია + lyijykynä
- Mittanauha ja vatupassi
- Imukupit lasien nostoon (ei välttämätön)

TYÖKALUT			
 1 x	 1 x	 1 x	 1 x
 1 x	 1 x	 1 x	 1 x



Vaihe 1

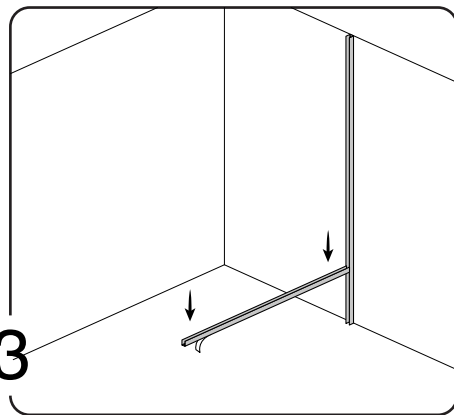
Lue ensin koko ohje huolella läpi. Listojen oikea mitoitus on tärkeää seinän asennuksessa. Suunnittele sen jälkeen asennuspaikka ja suunnittele listojen pituudet. Lasin pystylistat kannattaa mitoittaa lasin korkeuden mukaan ja vaakalistat törmäävät näihin pystylistoihin. Voit leikata listat jiiriin tai puskuun.



Vaihe 2

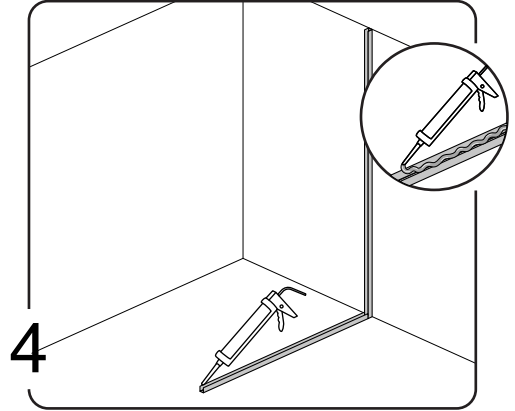
Pora reiät listaan ja seinään. Käytä vatupassia apuna suoruuden tarkistamiseksi.

Kiinnitä lista matalakantaisilla ruuveilla ja tiivistä silikonilla kun puhkaiset vesieristeen.



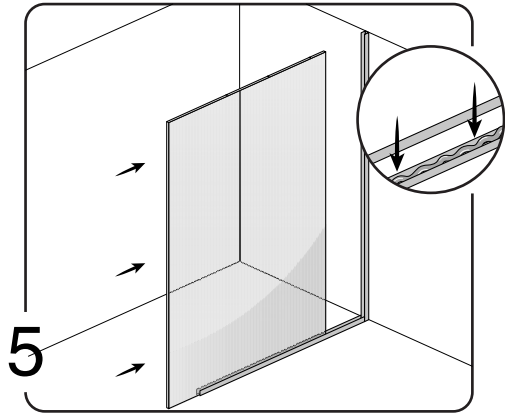
Vaihe 3

Tarkista vielä kerran vaakalistojen pituus ja sijoittelu. Huomioi että lasin päättyyn tulee vielä pystylistat.



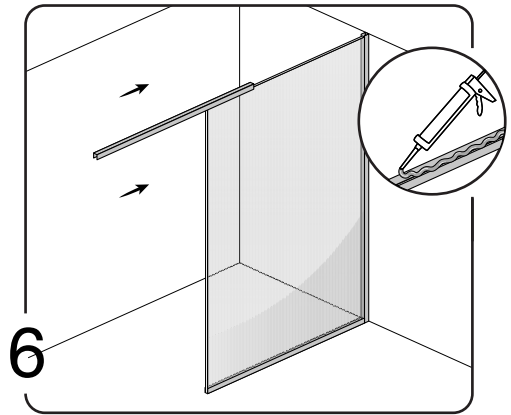
Vaihe 4

Kiinnitä lattialista. Lattialista kiinnitetään liimaamalla, jotta vesieristeen eivätkä rikkoudu.



Vaihe 5

Liu'uta lasi paikalleen. Laita tarvittaessa esim. muovisia korokepaloja lasin alle, näillä voit kiillata myös pienen kaadon lattiasta. Liimaa lasi paikoilleen kun olet saanut sen oikeaan kohtaan.

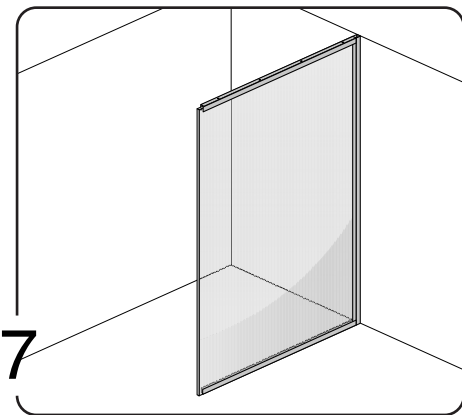


Vaihe 6

Liu'uta ylälistä paikalleen. Jos suihkuseinä ylettyy kattoon asti, liimaa listä kattoon.

TAI

Jos haluat ruuvata listan kattoon, niin tee se jo ennen vaihetta 5 ja laita lasi vasta sen jälkeen paikalleen.



Vaihe 7

Viimeiseksi kiinnitä etureunan listä liimaamalla lasin etureunaan. Lasin tulisi tässä vaiheessa tulla 10-15mm listoista ulos, jolloin viimeinen u-listä mahtuu hyvin paikalleen.

HUOLTO- JA HOITO-OHJEET

Pesutarve riippuu ympäristön olosuhteista. On suositeltavaa pestä lasipinnat säännöllisesti, vähintään kerran vuodessa. Hyviä työvälineitä ovat märkä pesurätti/sieni, pehmeä nukkaamaton rätti ja ehjä kumilasta. Puhdistukseen voidaan käyttää ikkunoille tarkoitettuja puhdistusaineita. Vaikeisiin tahroihin voi käyttää denaturoitua spritiä tai asetonia, varo kuitenkin ettei ainetta pääse metallirakenteisiin.

Älä koskaan käytä hiovia tai hankaavia aineita tai työvälineitä. Käytä puhdistukseen pehmeää ja puhdasta liinaa. Naarmuuntumisen estämiseksi puhdistusvälineiden tulee olla puhtaita ja mahdollisimman pehmeitä. Poista aina irtolika ennen hankaavaa puhdistusta.

Karkaistu lasi naarmuuntuu helpommin kuin tavallinen lasi.