

VALO TAIIVAS



ENNEN ASENNUSTA

Lue ohjeet huolellisesti ennen asennuksen aloitusta. Tarkista että tuote on ehjä ennen asennuksen aloitusta.

NOSTA HALLITUSTI

Älä työskentele yksin. Suosittelemme, että lasia nostaa aina vähintään kaksi henkilöä. Nosta ovea aina vain ylä- ja alapäästä. Älä roikota ovea keskeltä.

LASIEN SÄILYTYS

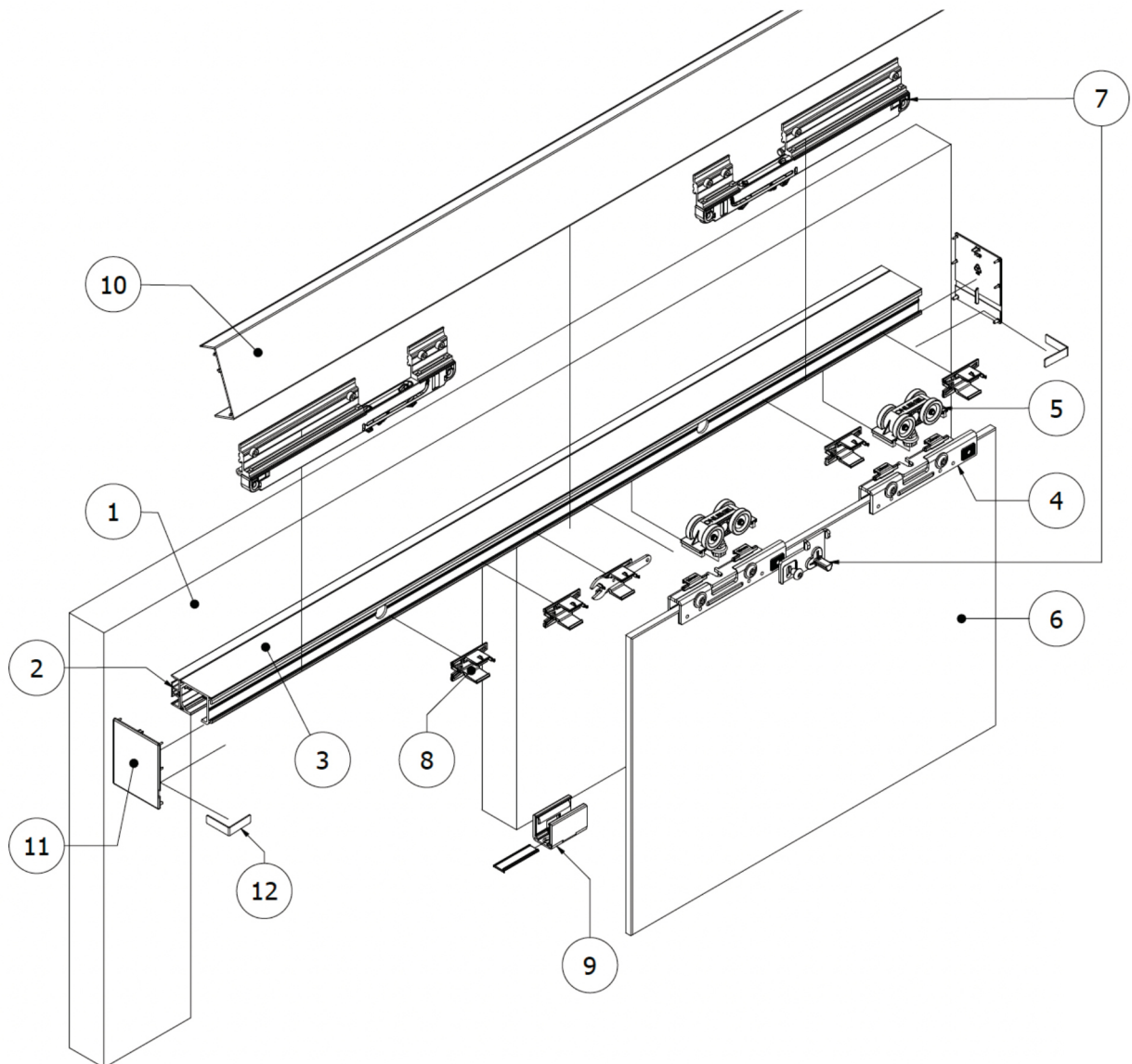
Kanna ovia aina pystyasennossa, vain päistä tukien. Säilytä ovet pystyasennossa ennen asennusta, suojaa lattia esimerkiksi pehmeällä matolla. Muista käyttää pehmustetta myös oven ja seinän välissä.

TARVITTAVAT TYÖKALUT JA TARVIKKEET

- Porakone ja terä, yläkiskon kiinnitysreikien tekoon
- Ruuvinväännin tai ruuvimeisseli
- Matalakantaisia ruuveja, valittuna kattomateriaalin mukaan sekä tarvittaessa materiaalista riippuen tulppia tai esimerkiksi kipsilevyankkureita
- Lyijykynä

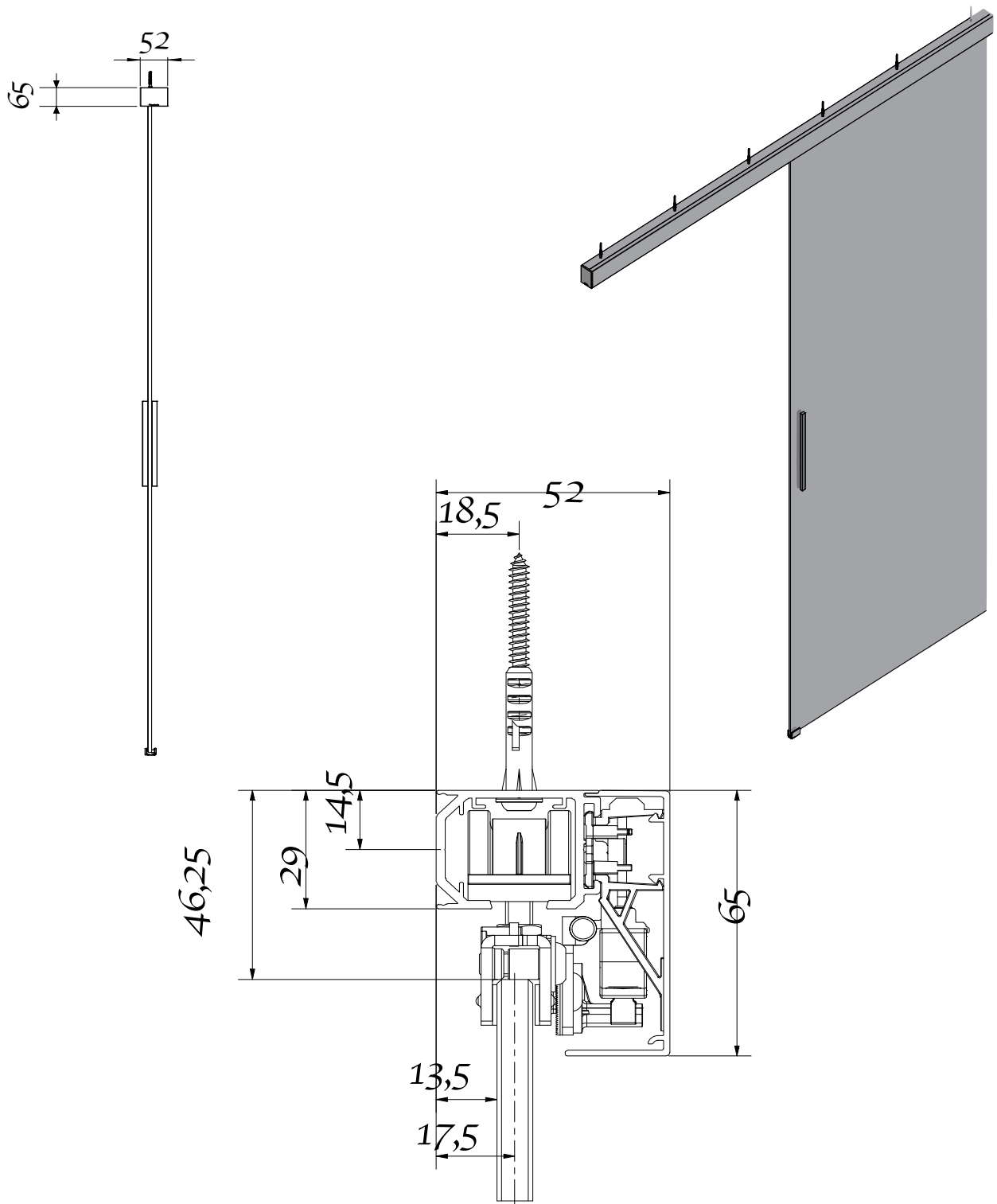
Osat

1. Seinä
2. Korokeprofiili (lisävaruste)
3. Kisko
4. Lasikiinnikkeet
5. Pyörästö
6. Lasiovi
7. Hidastin
8. Kuoren muovikiinnike
9. Alaohjuri
10. Suojakuori
11. Päätypala
12. Päädyn logo

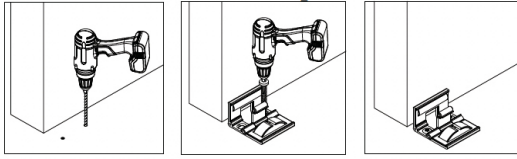


Vaihe 1

Kiinnitä yläkisko kattoon. Kiskossa on pienet merkit kiskon sisäpuolella ruuvien kiinnityspaikoiksi. Voit kuitenkin kiinnittää kiskon muistakin kohdista mikäli rakenne tätä vaatii.

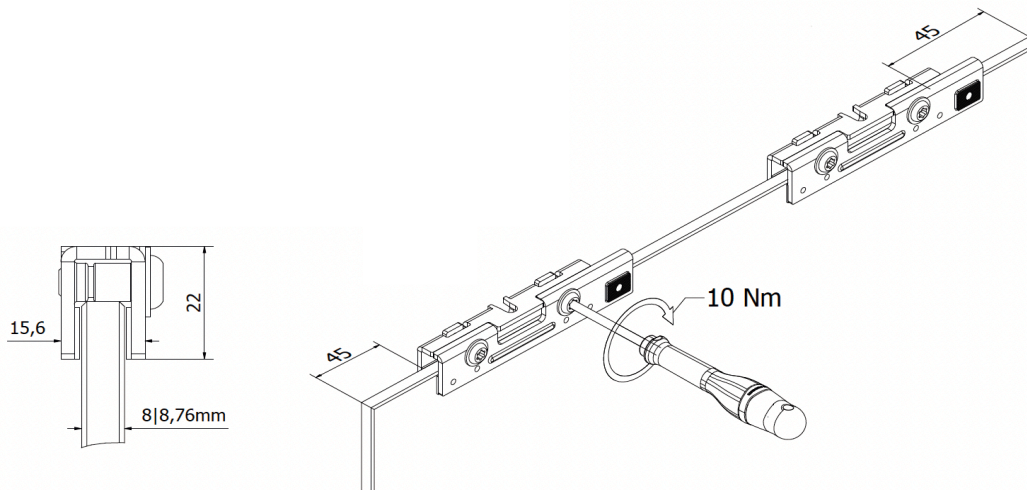


Kiinnitä myös alaohjuri lattiaan.



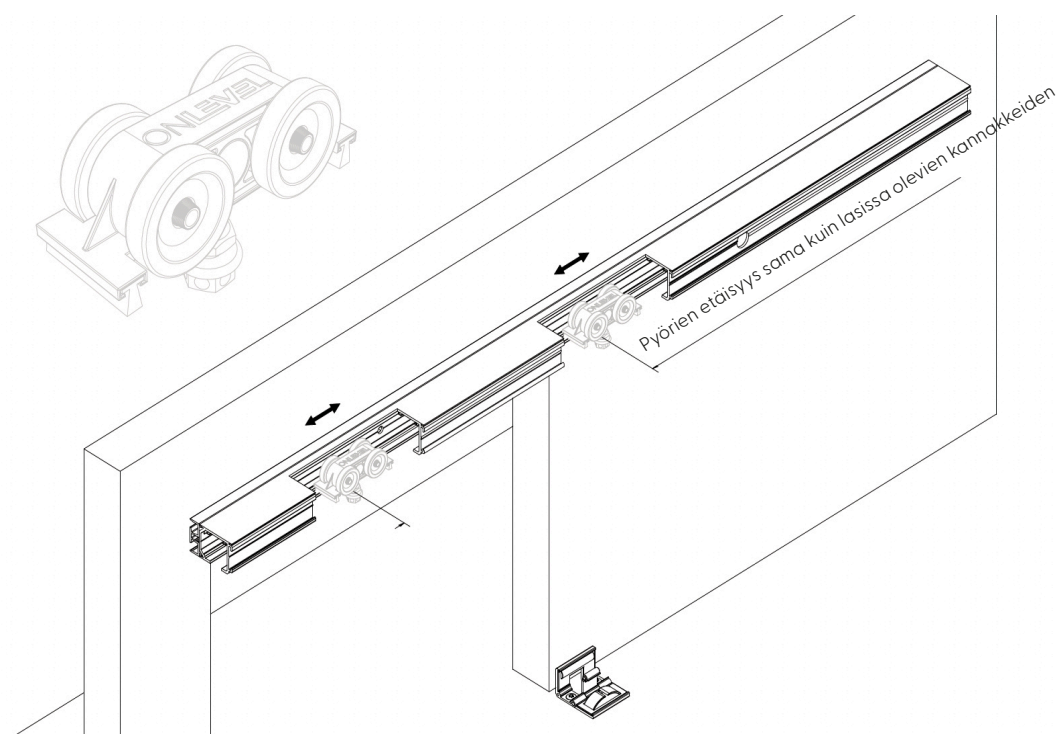
Vaihe 2

Kiinnitä lasikannaakkeet lasin yläreunaan. Ennen kiinnitystä varmista, että pinta puhtas ja kuiva. Huomaa momentti, liian löysällä oleva kiinnike voi irrota.



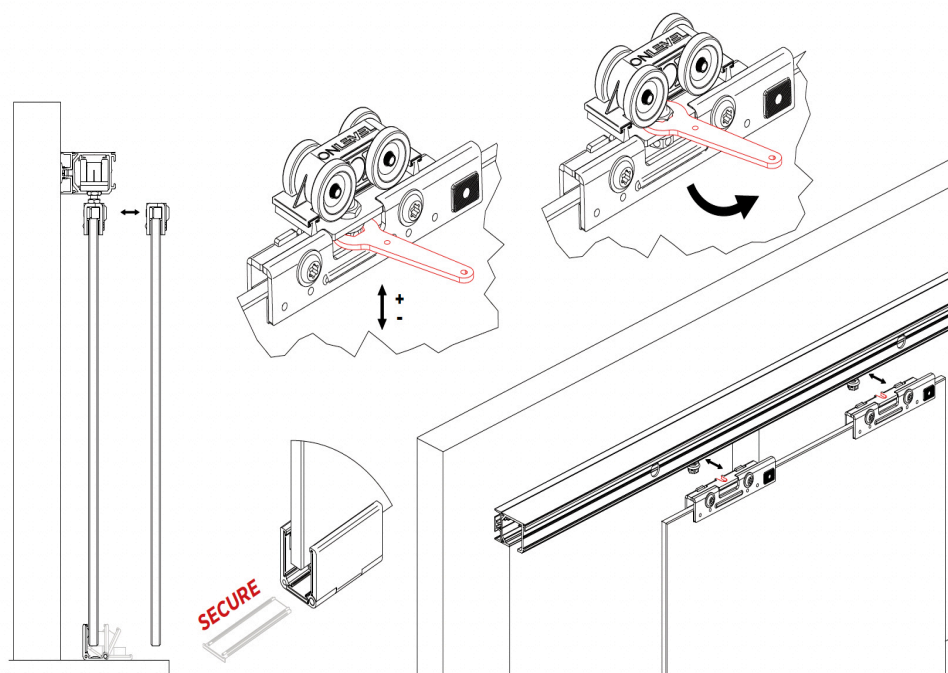
Vaihe 3

Pyörästöt ovat valmiina kiskon sisällä, siirrä ne samalle leveydelle lasien kannakkeiden kanssa.



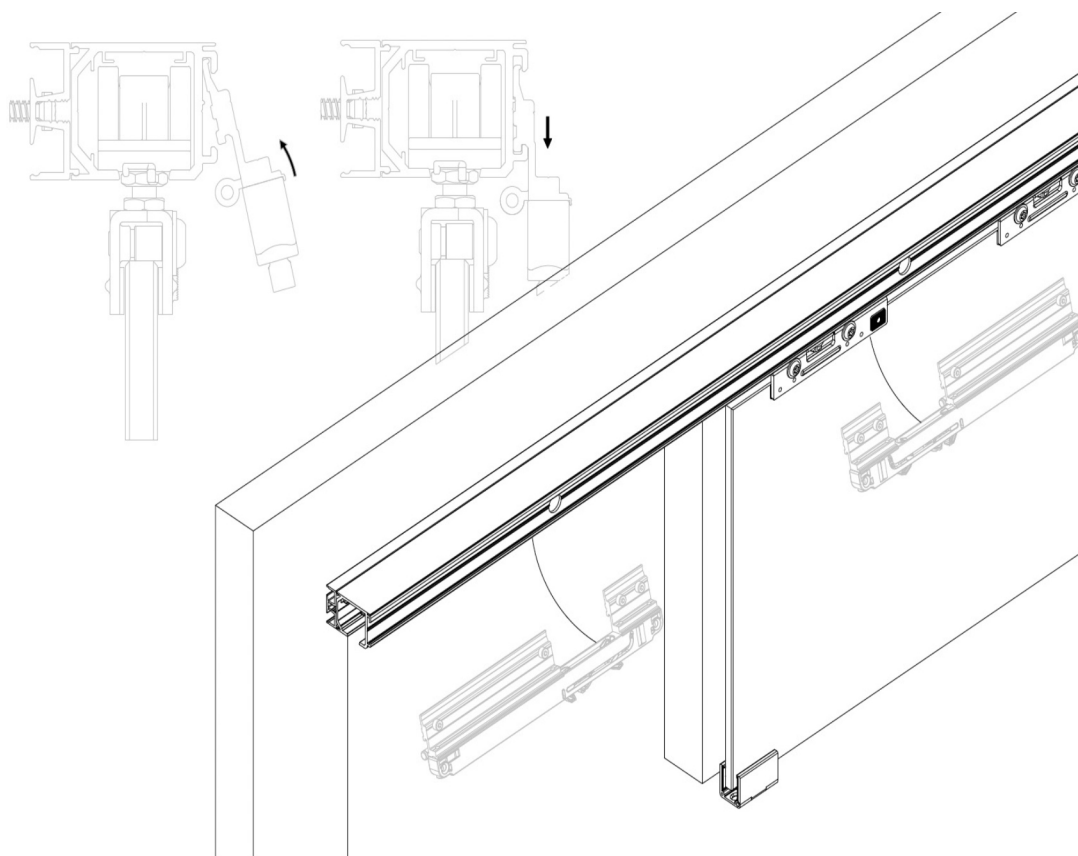
Vaihe 4

Nosta ovi kannakkeisiin ja kiinnitä se. Kannakkeissa on pieni säätö ylös- ja alaspäin.



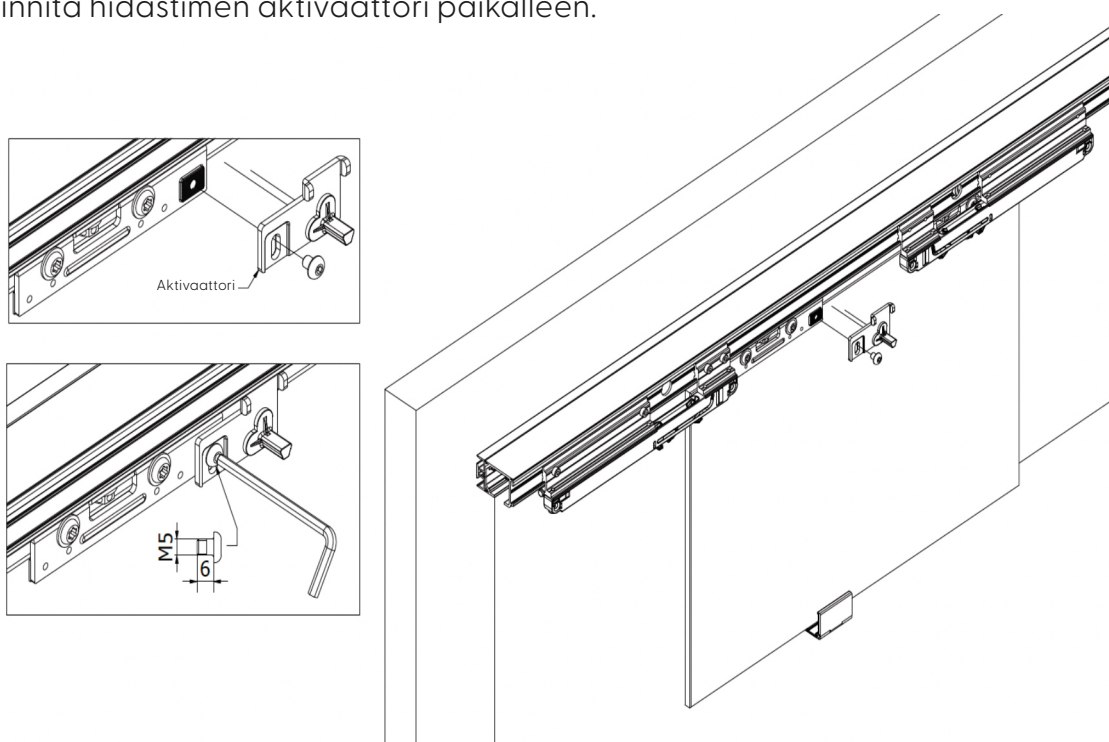
Vaihe 5

Aseta hidastimet uriin kuvan mukaan.



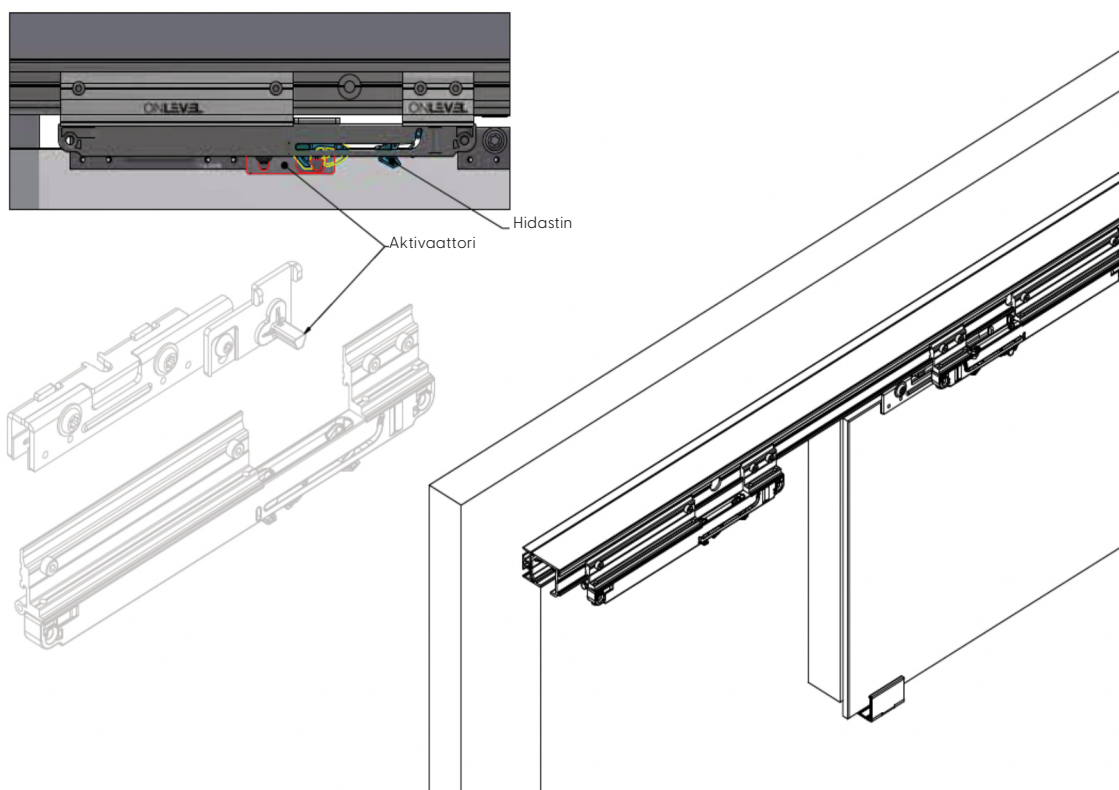
Vaihe 6

Kiinnitä hidastimen aktivaattori paikalleen.



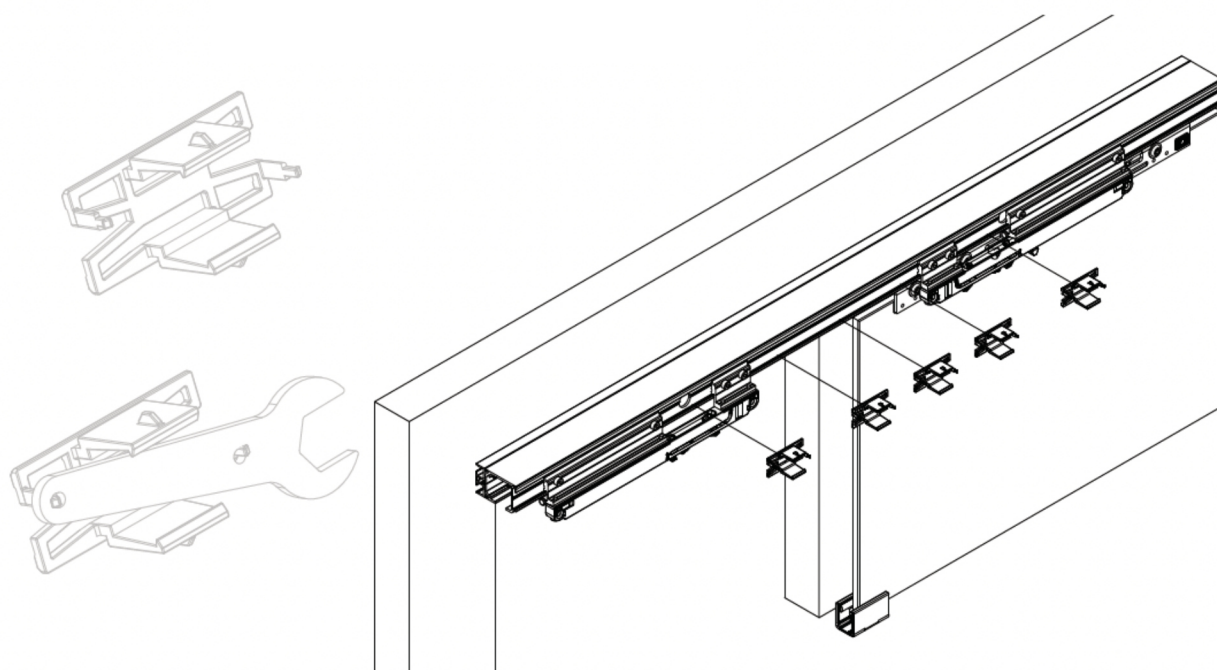
Vaihe 7

Liu'uta ovi niin että aktivaattori osuu hidastimeen ja kiristä se oikeaan kohtaan.



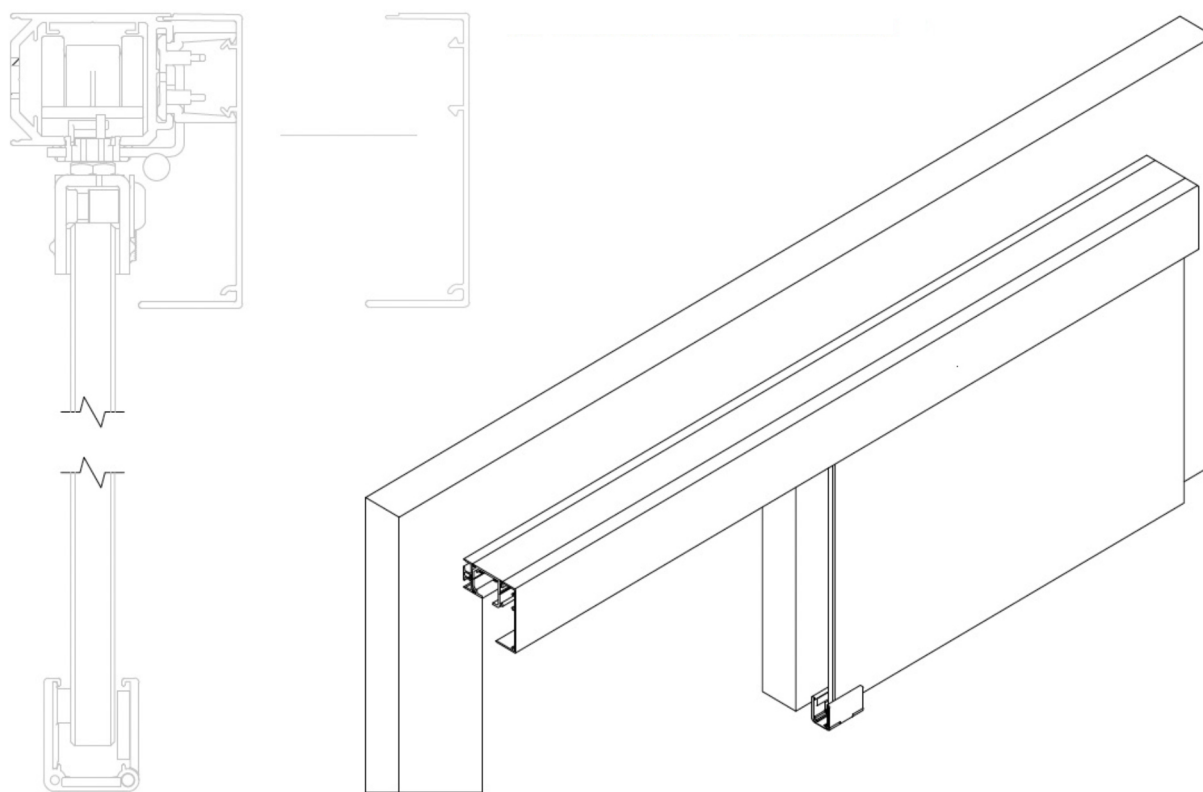
Vaihe 8

Kiinnitä muovikiinnikkeet (5kpl) kiskoon, voit halutessasi laittaa mukana tulleen työkalun talteen yhteen kiinnikkeistä.



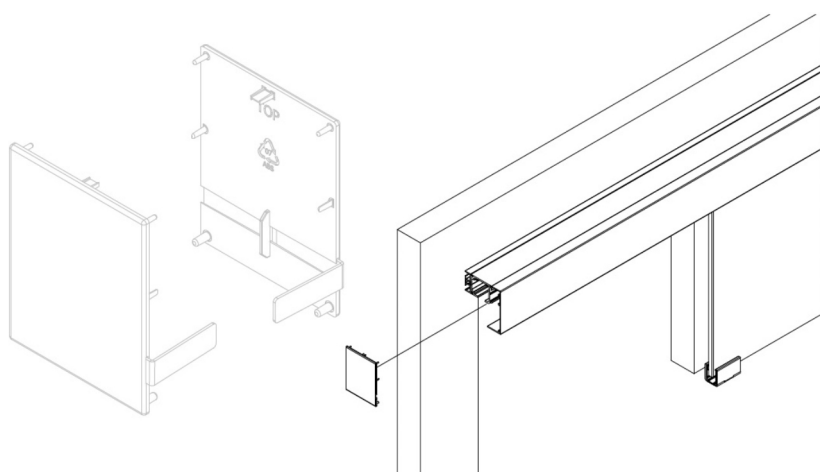
Vaihe 9

Kiinnitä kiskon suojakuori paikalleen. Se työnnetään muovikiinnikkeisiin suoraan sivusuunnassa kuvan mukaan.



Vaihe 10

Lisää tarvittaessa päätypalat.



HUOLTO- JA HOITO-OHJEET

Pesutarve riippuu ympäristön olosuhteista. On suositeltavaa pestä lasipinnat säännöllisesti, vähintään kerran vuodessa. Hyviä työvälineitä ovat märkä pesurätti/sieni, pehmeä nukkaamaton rätti ja ehjä kumilasta. Puhdistukseen voidaan käyttää ikkunoille tarkoitettuja puhdistusaineita. Vaikeisiin tahroihin voi käyttää denaturoitua spriitä tai asetonia, varo kuitenkin ettei ainetta pääse metallirakenteisiin.

Älä koskaan käytä hiovia tai hankaavia aineita tai työvälineitä. Käytä puhdistukseen pehmeää ja puhdasta liinaa. Naarmuuntumisen estämiseksi puhdistusvälineiden tulee olla puhtaita ja mahdollisimman pehmeitä. Poista aina irtolika ennen hankaavaa puhdistusta.

Karkaistu lasi naarmuuntuu helpommin kuin tavallinen lasi.